

HIGH PRESSURE PUMP



NS NIHON SEIMITSU KAGAKU CO.,LTD

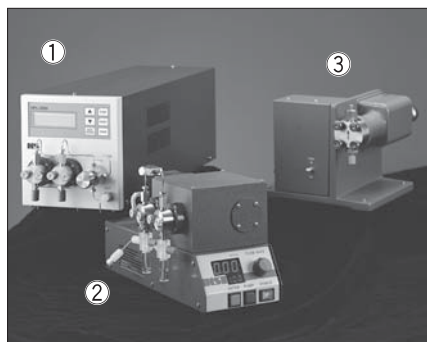


私ども、日本精密科学株式会社は、1975年創業以来、実験・研究用、高圧・定量プランジャーポンプのメーカーとして、多数の機器をご提供し、研究開発の一助になったと、自負しております。今後とも現状に満足することなく、高耐圧・高精度・高品質をモットーに開発、製造してまいります。

機種もNPシリーズ・SPシリーズに加え、NP-KXシリーズ・NPLシリーズがラインナップされました。現在では、特に液体クロマトグラフ、超臨界抽出・分離、石油化学の触媒反応・重合反応、原子力科学、環境科学、プロセスプラント、パイロットプラントやその他薬液の微量送液などに幅広く利用されています。

ここに、本カタログを全面改定致しました。ご参照の上、当社プランジャーポンプをご検討願えれば、幸いです。

- 機種選定のご案内 ————— 1~2
- シングル・ダブルプランジャーポンプシリーズ — 3
 - ・ミニケミカルポンプ SP-T型 ————— 4
 - ・ミニケミカルポンプ SP-Y型 ————— 5
 - ・ミニケミカルポンプ SP-D型 ————— 6
 - ・パーソナルポンプ NP-S型 ————— 7
 - ・パーソナルポンプ NP-D型 ————— 8
- 4連プランジャーポンプ ————— 9
 - ・高圧4連ポンプ N4P型 ————— 9
 - ・高圧4連ポンプ N4MP型 ————— 9
- 無脈流ポンプシリーズ ————— 10
 - ・ミニケミカルポンプ NP-FX (II) 型 ——— 11
 - ・パーソナルポンプ NP-FX型 ————— 12
 - ・パーソナルポンプ NP-AX型 ————— 13
 - ・パーソナルポンプ NP-CX・HX型 ——— 14
 - ・パーソナルポンプ NP-MX型 ————— 15
- 無脈流ポンプNP-KXシリーズ ————— 16
 - ・ミニケミカルポンプ NP-KX-200型 ——— 17
 - ・ミニケミカルポンプ NP-KX-2000型 ——— 18
 - ・パーソナルポンプ NP-KX-500・700型 ——— 19
- NPLシリーズ ————— 20
 - ・ポンプシステム NPL-5000型 ————— 20
 - ・ミニケミカルポンプ NPL-100型 ————— 21
 - ・ミニケミカルポンプ NP-LX-200型 ——— 22
 - ・パーソナルポンプ NP-LX-300型 ——— 22
- 大流量ポンプシリーズ ————— 23
 - ・大流量ポンプ NP-GXL型 ————— 23
 - ・大流量ポンプ NP-GX型 ————— 24
- 高圧微量シリンダーポンプ N-CL-100型 — 25
- 防爆ポンプシリーズ ————— 26
 - ・耐圧防爆ポンプNP-EX-T型 ————— 27
 - ・耐圧防爆ポンプNP-ED-T型 ————— 28
 - ・耐圧防爆ポンプNP-S-T、NP-D-T型 ——— 29
 - ・安全増防爆ポンプNP-EX-A型 ————— 30
 - ・安全増防爆ポンプNP-S-A、NP-D-A型 ——— 31
- リリーフバルブ、ダンパー ————— 32
- 圧力計 ————— 33
- 配管材料 (ステンレスパーツ) ————— 34
- 配管材料 (フッ素樹脂) ————— 35
- 配管材料 (PEEK樹脂) 配管工具 ——— 36
- 脱気装置 DEGASYS ————— 37



①ポンプシステムNPL-5100
 ②ミニケミカルポンプNP-KX-110
 ③NSP-800-9
 (1975年製造シングルプランジャーポンプ)

本カタログの製品については改良のため、予告なく仕様・外観等変更することがあります。予め御了承下さい。

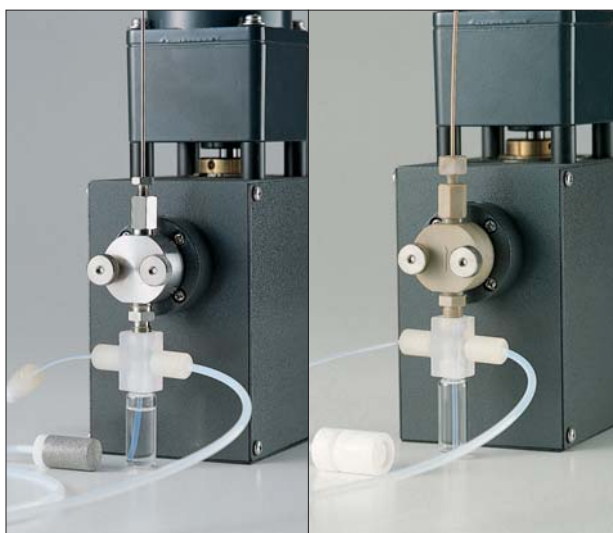
機種選定のご案内(1)



無脈流ダブルプランジャーポンプNP-KX-110 (左) と
シングルプランジャーポンプSP-T-3201 (右)



弁座セット



接続配管

1) 送液機構

NP、SPシリーズは高圧定量送液を目的として開発された高性能プランジャーポンプです。

送液機構としては偏心カムとストローク調整ダイヤル(以後バーニア)の組み合わせによるストローク調整型とリニアカム採用のダブルプランジャー無脈流送液型の2種類に大別されます。ストローク調整型には、シングルプランジャー型(SP-T、NP-S等)ダブルプランジャー型(SP-D、NP-D等)四連プランジャー型(N-4P等)があります。

無脈流送液型は御使用目的の耐圧、流量、流量幅にあわせ $1\mu\text{l}$ ~ $3\text{l}/\text{min}$ の間で選択できます。耐圧、流量はモーターのトルク、種類によって異なります。

【機種】 NP-FX型 NP-KX型 NP-AX型 NP-CX型
NP-HX型 NP-GXL型 NPL型

上記機種はモーターの種類が異なる為、流量幅、耐圧等がことなります。流量、耐圧等から後記の各種ポンプより機種選定してください。

2) 接液部材質

パーソナルポンプ、ミニケミカルポンプの接液部(ポンプヘッド、弁座ケース)はSUS316が標準となっております。

金属(SUS316)の腐食が考えられる溶液、また、金属の分析等を必要とする時は接液部にPEEK又はフッ素樹脂のノンメタリック材質の用意もございます。オプションで Hastelloy C、チタン、ダイフロン等の製作も可能です。

弁座(サファイヤ)ボール(ルビー)プランジャー(サファイヤ)プランジャーシール(フッ素樹脂)は、共通部品としてつかわれております。

3) 接続配管

ポンプの接続配管は、吸入側、吐出側を接液部材質、流量、圧力等によって選択します。

【吸入側】 $2\text{mm}\phi$ 、 $3\text{mm}\phi$ テフロンチューブ(フレア型)
 $1/16$ "テフロン、 $1/16$ "ピーク、 $1/16$ "SUS
 $1/8$ "SUS、 $1/4$ "SUS

【吐出側】 $2\text{mm}\phi$ 、 $3\text{mm}\phi$ テフロンチューブ(フレア型)
 $1/16$ "テフロン、 $1/16$ "ピーク、 $1/16$ "SUS
 $1/8$ "SUS、 $1/4$ "SUS

(注) ミニケミカルポンプシリーズの配管径は $1/8$ "が最大径、その他は $1/4$ "が最大配管径です。それ以上の径で接続の場合には各種の異径ユニオンの用意がございます。

機種選定のご案内(2)



主接液部が異なる機種SP-T-3201型
主接液部SUS316（左）PEEK（中）フッ素樹脂（右）



NP-S-321J ジャケットヘッド仕様



耐圧防爆ポンプNP-EX-10T

微量送液の場合、液中に混入しているエア어가チェック弁にからみますと送液が不安定になることがありますので吸入側に、エア抜き（AD-2、AD-4）を取り付けたテフロン配管をお勧めいたします。吸入側配管の内径が流量に対して細すぎると負圧になり流量が不安定になったり、エアが発生する恐れがありますので注意下さい。

（内径2mmφ以上のチューブを吸入側に接続するのが理想的です。）

4) 流量・液体

カタログ内の流量表示は全て理論値流量です。常用流量は表記の最大流量の80%以下で使用出来るよう、機種選定願います。高圧送液（特に10MPa以上）では圧縮等の原因で、実測流量がカタログ表示より少なくなる場合があります。

送液流体は、液化ガス、有機溶媒、軽質油、重油、水、強酸、強アルカリ等あらゆる液体に対応できます。

液体により冷却、加熱が必要な場合にはオプションにて、冷却、加熱できるジャケットヘッドを用意しております。

5) モーター・外部制御

SP・NPシリーズの各ポンプは流量、耐圧等により各種、高性能のモーターを採用しております。

主にインダクションモーター、ACスピードコントロールモーター、ACサーボモーター、ステッピングモーター等を使用し流量、耐圧に対応しております。保安基準上、防爆の必要がある場合には安全増防爆（eG3）耐圧防爆（d2G4）モーターを取り付けた防爆ポンプもございます。

外部制御を行いたい場合には、ステッピングモーター使用ポンプ（RS-232C）、ACサーボモーター使用ポンプ（電圧DC 0-5V）等を選択してください。

なお、詳しくは問い合わせの上、確認してください。

シングル・ダブルプランジャーポンプシリーズ

ミニケミカルポンプ SP-T・SP-Y・SP-D型

SP-T、SP-Y、SP-D型シリーズは、小型、軽量、低価格を目的に開発した精密高圧定量ポンプです。設置スペースに合わせ選択出来るように、縦型のSP-T、横型のSP-Y、ダブルプランジャーのSP-D型の3機種があります。

吐出圧は最大10MPa、流量はプランジャーのストロークをバーニアにより、10倍の範囲で可変できます（最大8.3 mL/min SP-Dは2倍）SP-T、SP-Y、SP-Dとも、標準で6種類の機種が用意されております。

各機種とも、接液部材質にピーク等のノンメタリック仕様のポンプが用意されております。

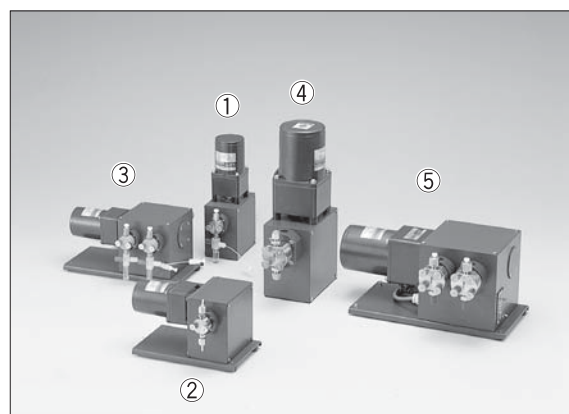
モーターはインダクションモーターを採用しております。

パーソナルポンプ NP-S・NP-D型

NP-S、NP-D、N4P型シリーズは、日本精密科学(株)の歴史の第一歩をかざる創業時代から、あらゆる分野で活躍している、プランジャーポンプのベーシックモデルです。

NP-S型は、プランジャーのストローク調整により10倍の流量範囲で微量から最大166 mL/minまで全18機種を取り揃えました。最大吐出圧60MPaにて送液出来る機種もございます。

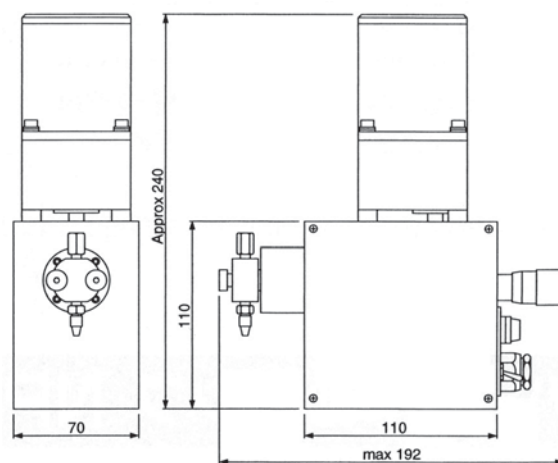
NP-D型はNP-S型と同様に18機種ございます。2液を同時に送液することもできますし、集合し2倍の流量で送液することも可能です。流量は最大で330 mL/minまで送液出来ます。



- ①SP-T型
- ②SP-Y型
- ③SP-D型
- ④NP-S型
- ⑤NP-D型

ミニケミカルポンプ SP-T型

小型、軽量のシングルプランジャーポンプです。流量は微量から 8 ml/minまでの 6 機種がございます。中圧分取LC、HPLC反応溶液用ポンプ、各種実験用ポンプにお薦めします。



SP-T型外形寸法

[仕様]

SP-T型

SP-T-U型

型 式	流量 (ml/min)		吐出圧力 (MPa)	プランジャー径 (mm)	型 式	流量 (ml/min)		吐出圧力 (MPa)	プランジャー径 (mm)
	50Hz	60Hz				50Hz	60Hz		
SP-T-2501	0.07~0.7	0.09~0.9	10	2.5	SP-T2501U	0.07~0.7	0.09~0.9	10	2.5
SP-T-2502	0.15~1.4	0.17~1.7	10	2.5	SP-T2502U	0.15~1.4	0.17~1.7	10	2.5
SP-T-3201	0.24~2.4	0.28~2.8	10	3.2	SP-T3201U	0.24~2.4	0.28~2.8	10	3.2
SP-T-3202	0.40~4.0	0.48~4.8	10	3.2	SP-T3202U	0.40~4.0	0.48~4.8	10	3.2
SP-T-4601	0.50~5.0	0.60~6.0	10	4.6	SP-T4601U	0.50~5.0	0.60~6.0	10	4.6
SP-T-4602	0.83~8.3	1.0~10.0	10	4.6	SP-T4602U	0.83~8.3	1.0~10.0	10	4.6
接続部材質	SUS316、ルビー、サファイア、セラミックス、テフロン				接続部材質	PEEK、ルビー、サファイア、セラミックス、テフロン			

外形寸法：70 (W) × 240 (H) × 192 (D)

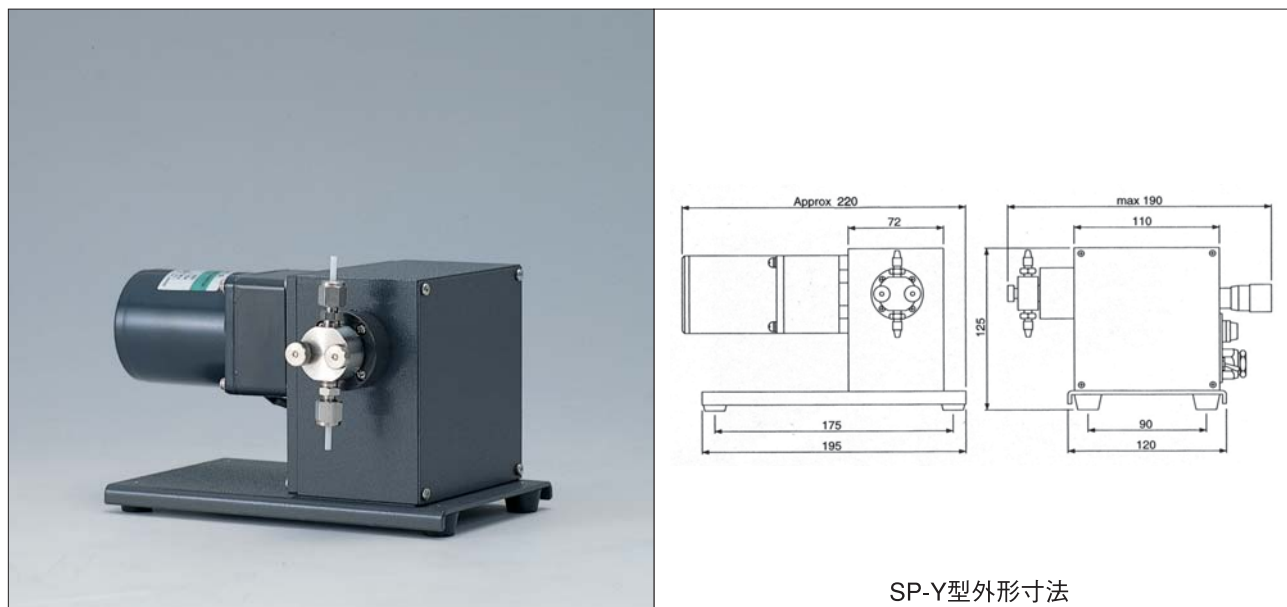
重 量：2.5kg

電 源：AC100V. 50/60Hz. 1 A

ミニケミカルポンプ SP-Y型

小型、軽量のシングルプランジャーポンプです。流量は微量から 8 ml/minまでの 6 機種がございます。モーターを横に配置しました。

中圧分取LC、HPLC反応溶液用ポンプ、各種実験用ポンプに利用できます。



[仕様]

SP-Y型

SP-Y-U型

型 式	流量 (ml/min)		吐出圧力 (MPa)	プランジャー径 (mm)	型 式	流量 (ml/min)		吐出圧力 (MPa)	プランジャー径 (mm)
	50Hz	60Hz				50Hz	60Hz		
SP-Y-2501	0.07~0.7	0.09~0.9	10	2.5	SP-Y-2501U	0.07~0.7	0.09~0.9	10	2.5
SP-Y-2502	0.15~1.4	0.17~1.7	10	2.5	SP-Y-2502U	0.15~1.4	0.17~1.7	10	2.5
SP-Y-3201	0.24~2.4	0.28~2.8	10	3.2	SP-Y-3201U	0.24~2.4	0.28~2.8	10	3.2
SP-Y-3202	0.40~4.0	0.48~4.8	10	3.2	SP-Y-3202U	0.40~4.0	0.48~4.8	10	3.2
SP-Y-4601	0.50~5.0	0.60~6.0	10	4.6	SP-Y-4601U	0.50~5.0	0.60~6.0	10	4.6
SP-Y-4602	0.83~8.3	1.0~10.0	10	4.6	SP-Y-4602U	0.83~8.3	1.0~10.0	10	4.6
接続部材質	SUS316、ルビー、サファイア、セラミックス、テフロン				接続部材質	PEEK、ルビー、サファイア、セラミックス、テフロン			

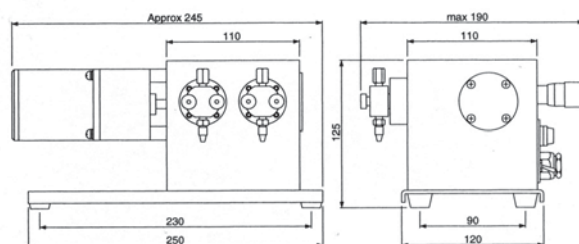
外形寸法：220 (W) × 125 (H) × 190 (D)

重 量：2.5kg

電 源：AC100V. 50/60Hz. 1 A

ミニケミカルポンプ SP-D型

ダブルプランジャーのコンパクトポンプです。2液を同時送液、集合して2倍の送液も可能です。フローインジェクション、中圧分取LC、触媒反应用ポンプとしてご利用ください。



SP-D型外形寸法

[仕様]

SP-D型

SP-D-U型

型 式	流量 (ml/min)		吐出圧力 (MPa)	プランジャー径 (mm)	型 式	流量 (ml/min)		吐出圧力 (MPa)	プランジャー径 (mm)
	50Hz	60Hz				50Hz	60Hz		
SP-D-2501	0.07~0.7×2	0.09~0.9×2	10	2.5	SP-D-2501U	0.07~0.7×2	0.09~0.9×2	10	2.5
SP-D-2502	0.15~1.4×2	0.17~1.7×2	10	2.5	SP-D-2502U	0.15~1.4×2	0.17~1.7×2	10	2.5
SP-D-3201	0.24~2.4×2	0.28~2.8×2	10	3.2	SP-D-3201U	0.24~2.4×2	0.28~2.8×2	10	3.2
SP-D-3202	0.40~4.0×2	0.48~4.8×2	10	3.2	SP-D-3202U	0.40~4.0×2	0.48~4.8×2	10	3.2
SP-D-4601	0.50~5.0×2	0.60~6.0×2	10	4.6	SP-D-4601U	0.50~5.0×2	0.60~6.0×2	10	4.6
SP-D-4602	0.83~8.3×2	1.0~10.0×2	10	4.6	SP-D-4602U	0.83~8.3×2	1.0~10.0×2	10	4.6
接続部材質	SUS316、ルビー、サファイア、セラミックス、テフロン				接続部材質	PEEK、ルビー、サファイア、セラミックス、テフロン			

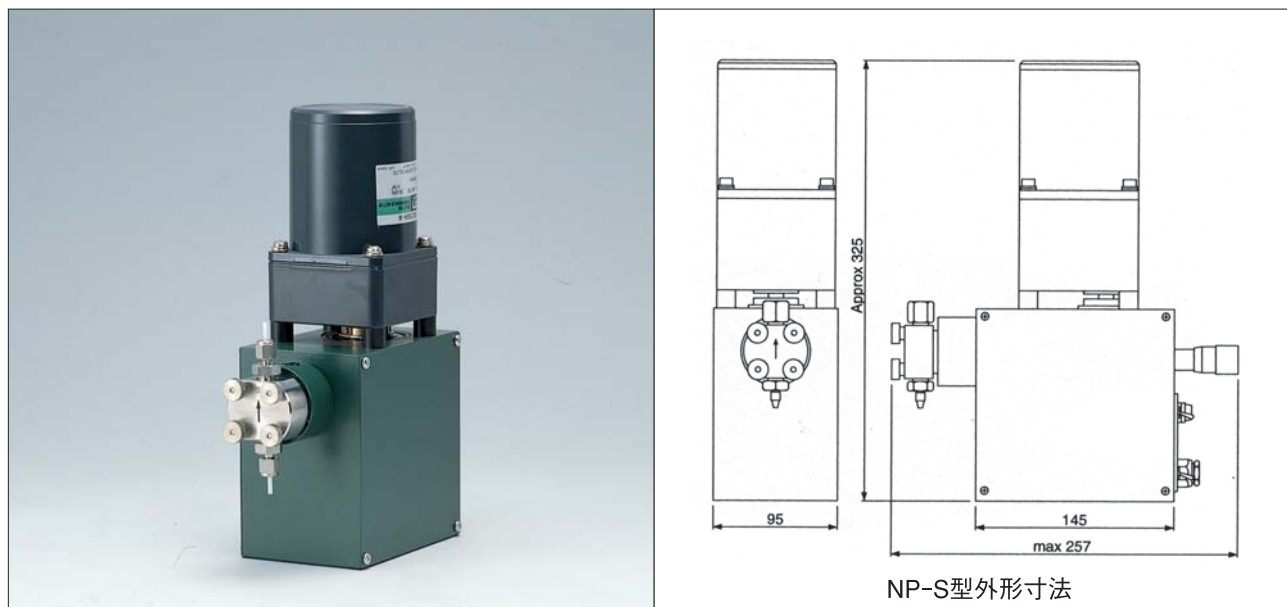
外形寸法：245 (W) × 125 (H) × 190 (D)

重 量：3.5kg

電 源：AC100V. 50/60Hz. 1 A

パーソナルポンプ NP-S型

プランジャーポンプのベーシックモデルです。微量から最大166ml/minまで、全18機種より選択できます。



[仕様]

NP-S型

NP-S-U型

型 式	流量 (ml/min)		吐出圧力 (MPa)	プランジャー径 (mm)	型 式	流量 (ml/min)		吐出圧力 (MPa)	プランジャー径 (mm)
	50Hz	60Hz				50Hz	60Hz		
NP-S-251	0.24~2.4	0.29~2.9	35	2.5	NP-S-251U	0.24~2.4	0.29~2.9	10	2.5
NP-S-252	0.14~1.4	0.17~1.7			NP-S-252U	0.14~1.4	0.17~1.7		
NP-S-253	0.09~0.9	0.10~1.0			NP-S-253U	0.09~0.9	0.10~1.0		
NP-S-321	0.87~8.7	1.0~10	60	3.2	NP-S-321U	0.87~8.7	1.0~10	10	3.2
NP-S-322	0.52~5.2	0.62~6.2			NP-S-322U	0.52~5.2	0.62~6.2		
NP-S-323	0.31~3.1	0.37~3.7			NP-S-323U	0.31~3.1	0.37~3.7		
NP-S-461	1.8~18.0	2.1~21.6	30	4.6	NP-S-461U	1.8~18.0	2.1~21.6	10	4.6
NP-S-462	1.0~10.8	1.3~13			NP-S-462U	1.0~10.8	1.3~13		
NP-S-463	0.65~6.5	0.78~7.8			NP-S-463U	0.65~6.5	0.78~7.8		
NP-S-701	4.2~41.7	5.0~50.0	15	7.0	NP-S-701U	4.2~41.7	5.0~50.0	8	7.0
NP-S-702	2.5~25.0	3.0~30.0			NP-S-702U	2.5~25.0	3.0~30.0		
NP-S-703	1.5~15.0	1.8~18.0			NP-S-703U	1.5~15.0	1.8~18.0		
NP-S-1001	8.5~85	10~100	8	10.0	NP-S-1001U	8.5~85	10~100	5	10.0
NP-S-1002	5.0~51	6.1~61			NP-S-1002U	5.0~51	6.1~61		
NP-S-1003	3.0~30	3.6~36			NP-S-1003U	3.0~30	3.6~36		
NP-S-1401	16~166	20~200	4	14.0	NP-S-1401U	16~166	20~200	4	14.0
NP-S-1402	10~100	12~120			NP-S-1402U	10~100	12~120		
NP-S-1403	6.0~60	7~72			NP-S-1403U	6.0~60	7~72		
接続部材質	SUS316、ルビー、サファイア、セラミックス、テフロン				接続部材質	フッ素樹脂、ルビー、サファイア、セラミックス、テフロン			

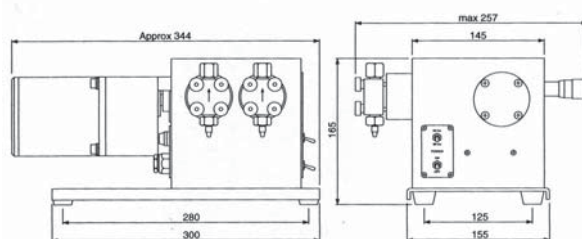
外形寸法：95 (W) × 325 (H) × 257 (D)

重 量：6 kg

電 源：AC100V. 50/60Hz. 2 A

パーソナルポンプ NP-D型

ダブルプランジャーポンプの基本モデルです。微量から最大330ml/minまで、全18機種より選択できます。



NP-D型外形寸法

[仕様]

NP-D型

NP-D-U型

型 式	流量 (ml/min)		吐出圧力 (MPa)	プランジャー径 (mm)	型 式	流量 (ml/min)		吐出圧力 (MPa)	プランジャー径 (mm)
	50Hz	60Hz				50Hz	60Hz		
NP-D-251	0.24~2.4×2	0.29~2.9×2	35	2.5	NP-D-251U	0.24~2.4×2	0.29~2.9×2	10	2.5
NP-D-252	0.14~1.4×2	0.17~1.7×2			NP-D-252U	0.14~1.4×2	0.17~1.7×2		
NP-D-253	0.09~0.9×2	0.10~1.0×2			NP-D-253U	0.09~0.9×2	0.10~1.0×2		
NP-D-321	0.87~8.7×2	1.0~10×2	60	3.2	NP-D-321U	0.87~8.7×2	1.0~10×2	10	3.2
NP-D-322	0.52~5.2×2	0.62~6.2×2			NP-D-322U	0.52~5.2×2	0.62~6.2×2		
NP-D-323	0.31~3.1×2	0.37~3.7×2			NP-D-323U	0.31~3.1×2	0.37~3.7×2		
NP-D-461	1.8~18.0×2	2.1~21.6×2	30	4.6	NP-D-461U	1.8~18.0×2	2.1~21.6×2	10	4.6
NP-D-462	1.0~10.8×2	1.3~13×2			NP-D-462U	1.0~10.8×2	1.3~13×2		
NP-D-463	0.65~6.5×2	0.78~7.8×2			NP-D-463U	0.65~6.5×2	0.78~7.8×2		
NP-D-701	4.2~41.7×2	5.0~50.0×2	15	7.0	NP-D-701U	4.2~41.7×2	5.0~50.0×2	8	7.0
NP-D-702	2.5~25.0×2	3.0~30.0×2			NP-D-702U	2.5~25.0×2	3.0~30.0×2		
NP-D-703	1.5~15.0×2	1.8~18.0×2			NP-D-703U	1.5~15.0×2	1.8~18.0×2		
NP-D-1001	8.5~85×2	10~100×2	8	10.0	NP-D-1001U	8.5~85×2	10~100×2	5	10.0
NP-D-1002	5.0~51×2	6.1~61×2			NP-D-1002U	5.0~51×2	6.1~61×2		
NP-D-1003	3.0~30×2	3.6~36×2			NP-D-1003U	3.0~30×2	3.6~36×2		
NP-D-1401	16~166×2	20~200×2	4	14.0	NP-D-1401U	16~166×2	20~200×2	4	14.0
NP-D-1402	10~100×2	12~120×2			NP-D-1402U	10~100×2	12~120×2		
NP-D-1403	6.0~60×2	7~72×2			NP-D-1403U	6.0~60×2	7~72×2		
接続部材質	SUS316、ルビー、サファイア、セラミックス、テフロン				接続部材質	フッ素樹脂、ルビー、サファイア、セラミックス、テフロン			

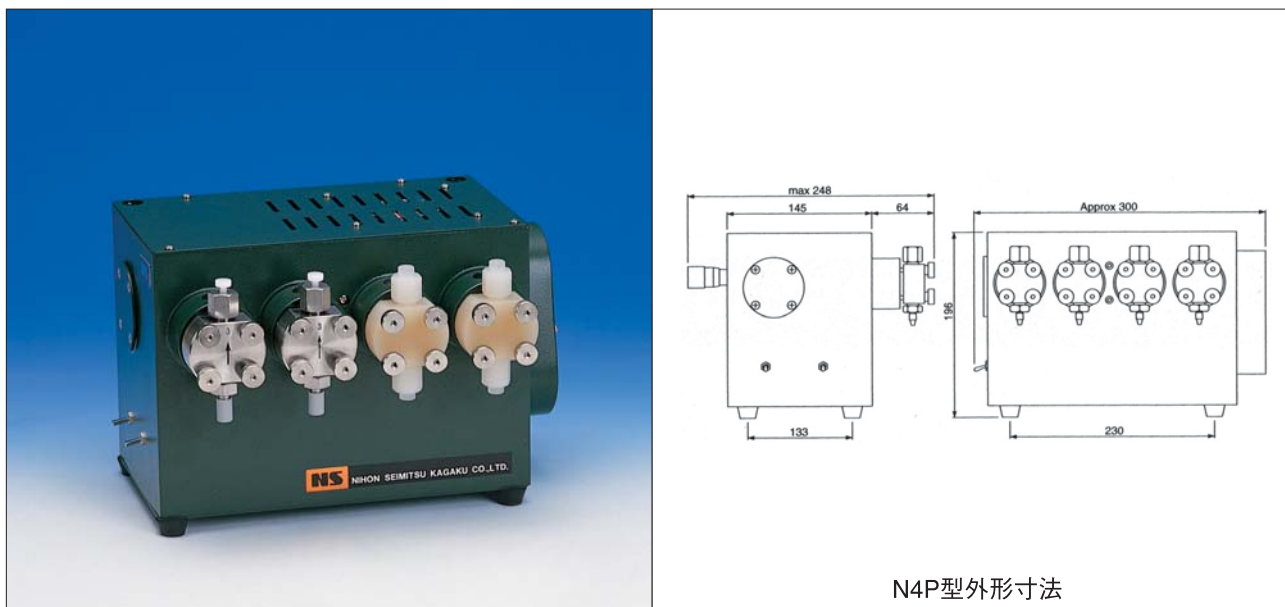
外形寸法：257 (W) × 165 (H) × 344 (D)

重 量：8.5kg

電 源：AC100V. 50/60Hz. 2A

高圧4連ポンプ N4P・N4MP型

微量から最大51.2ml/min送液できる4連ポンプです。各種実験用、液体クロマトの反応液送液用、フローインジェクション等にお薦めします。



N4P型外形寸法

[仕様]

N4P・N4MP型

N4P-U・N4MP-U型

型 式	流量 (ml/min)		吐出圧力 (MPa)	プランジャー径 (mm)	型 式	流量 (ml/min)		吐出圧力 (MPa)	プランジャー径 (mm)
	50Hz	60Hz				50Hz	60Hz		
N4MP-1	0.06~0.58×4	0.07~0.7×4	35	2.5	N4MP-1U	0.06~0.58×4	0.07~0.7×4	10	2.5
N4MP-2	0.1~0.98×4	0.1~1.1×4			N4MP-2U	0.1~0.98×4	0.1~1.1×4		
N4MP-3	0.16~1.6×4	0.19~1.9×4			N4MP-3U	0.16~1.6×4	0.19~1.9×4		
N4P-1	0.09~0.96×4	0.11~1.1×4	35	3.2	N4P-1U	0.09~0.96×4	0.11~1.1×4	10	3.2
N4P-2	0.16~1.6×4	0.19~1.9×4			N4P-2U	0.16~1.6×4	0.19~1.9×4		
N4P-3	0.26~2.6×4	0.3~3.1×4			N4P-3U	0.26~2.6×4	0.3~3.1×4		
N4P-5	0.4~4.6×4	0.5~5.5×4	6	7.0	N4P-5U	0.4~4.6×4	0.5~5.5×4	6	7.0
N4P-8	0.7~7.6×4	0.9~9.2×4			N4P-8U	0.7~7.6×4	0.9~9.2×4		
N4P-13	1.2~12.8×4	1.5~15.3×4			N4P-13U	1.2~12.8×4	1.5~15.3×4		
接続部材質	SUS316、ルビー、サファイア、セラミックス、テフロン				接続部材質	フッ素樹脂、ルビー、サファイア、セラミックス、テフロン			

外形寸法：300(W)×196(H)×248(D)

重 量：11.5kg

電 源：AC100V. 50/60Hz.

無脈流プランジャーポンプシリーズ

ミニケミカルポンプ NP-FX [Ⅱ] 型

ミニケミカルポンプNP-FX[Ⅱ]型は、コンピューターデザインカムによるコンパクトで、シンプルな無脈流ダブルプランジャーポンプです。ダンパーなどは使用しておりませんので、デッドボリュームは最少です。

本ポンプは小型、軽量化を計りながら高耐圧（最大20MPa）を実現しました。また、長時間の連続運転も問題ありません。

液体クロマトグラフ用ポンプ、ポストカラムの反応液送液用ポンプとして、その他、合成反応・触媒反応・重合反応等、高圧、定量送液にお薦め致します。

パーソナルポンプ NP-AX型

パーソナルポンプNP-AX型は20有余年を誇る無脈流ポンプのベーシックモデルです。

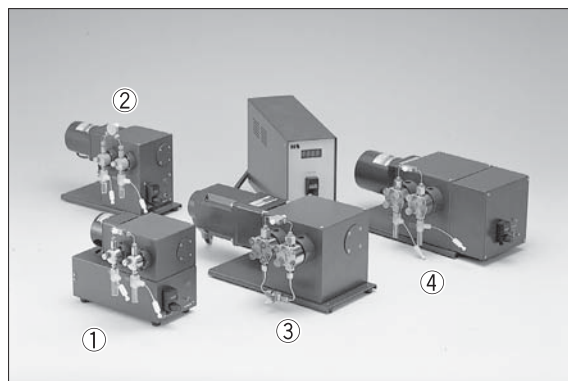
コンピューターデザインのリニアカムを採用により無脈流送液を可能にしたダブルプランジャーポンプです。ダンパー等の脈流防止装置を使用しておりませんので、液体の置換も早く、メンテナンスも楽に行えます。

流量は、スピードコントロールモーターを採用し、流量範囲15倍で最大83ml/minまでの6機種を揃えました。最大吐出圧力60MPaの高圧送液も可能の機種もございます。

溶液部材質はSUS316が標準仕様です。フッ素樹脂を用いたノンメタリックポンプもございます。

パーソナルポンプ NP-CX型 NP-HX型

パーソナルポンプNP-CX、NP-HX型は、DC高トルクモーターを採用した無脈流ポンプです。この2機種の外観は、ほぼ同一で、ポンプ部分とコントロール部分が別になっております。最大吐出圧60MPaまで送液できるNP-CX型は液化ガスの送液、超臨界流体の研究用にお薦めします。NP-HX型は最大400ml/minという大流量の送液を主眼において設計されておりますので、分取クロマトグラフや中間プラント実験などの分野で、活用されています。ポンプとコントローラーの間は2mのケーブルで接続されていますが、20mまで延長可能です。外部制御は、流量設定用信号RS232C、アナログDC1~5V、とスタート・ストップ信号を装備しています。また、異常圧などによる緊急停止用ブレーキ信号の接続端子も装備しております。

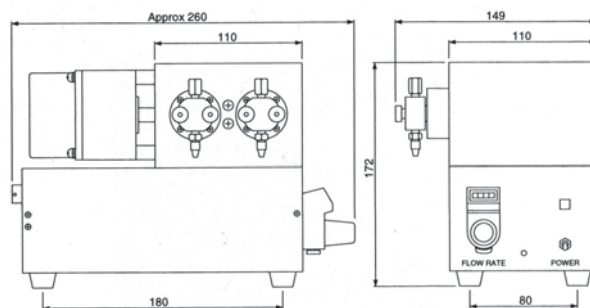


- ①NP-FX型
- ②NP-JX型
- ③NP-CX型
- ④NP-AX型

ミニケミカルポンプ NP-FX [Ⅱ] 型

NP-FX [Ⅱ] 型は、流量により14機種より選択できます。

また、外部入力信号（DC 0～5 V）による運転ができます。実験、研究の省力、自動化に、計装機器への組み込みにお薦めします。



NP-FX型外形寸法

[仕様]

NP-FX [Ⅱ] 型

NP-FX [Ⅱ]-U型

型 式	流量 (ml/min)	吐出圧力 (MPa)	プランジャー径 (mm)	型 式	流量 (ml/min)	吐出圧力 (MPa)	プランジャー径 (mm)
NP-FX [Ⅱ] -05	0.02～0.6	20	3.2	NP-FX [Ⅱ] -05U	0.02～0.6	10	3.2
NP-FX [Ⅱ] -1	0.04～1.2	20	3.2	NP-FX [Ⅱ] -1U	0.04～1.2	10	3.2
NP-FX [Ⅱ] -2	0.08～2.4	20	3.2	NP-FX [Ⅱ] -2U	0.08～2.4	10	3.2
NP-FX [Ⅱ] -5	0.16～4.8	20	3.2	NP-FX [Ⅱ] -5U	0.16～4.8	10	3.2
NP-FX [Ⅱ] -8	0.26～8.0	20	3.2	NP-FX [Ⅱ] -8U	0.26～8.0	10	3.2
NP-FX [Ⅱ] -10	0.4～12	20	3.2	NP-FX [Ⅱ] -10U	0.4～12	10	3.2
NP-FX [Ⅱ] -20	0.8～24	15	4.6	NP-FX [Ⅱ] -20U	0.8～24	10	4.6
接続部材質	SUS316、ルビー、サファイア、セラミックス、テフロン			接続部材質	PEEK、ルビー、サファイア、セラミックス、テフロン		

外形寸法：149(W)×172(H)×260(D)

重 量：4.5kg

電 源：AC100V 2A

パーソナルポンプ NP-FX-200・400型

●コンパクト設計

大流量無脈流ポンプですが小さなボディです。
当社同流量現行製品に比べ体積は約60%です。

●優れた定量性・耐薬品性

吐出圧力による流量の変動はありません。長時間の連続運転が可能です。流体の有機溶媒、水溶液、酸・アルカリの液体も送液できます。

●大流量送液が可能です。

- ・ NP-FX-200型は200ml/min
- ・ NP-FX-400型は400ml/min

●簡単操作

運転は簡単です。運転中も流量の変更が簡単にできます。

●外部入力運転

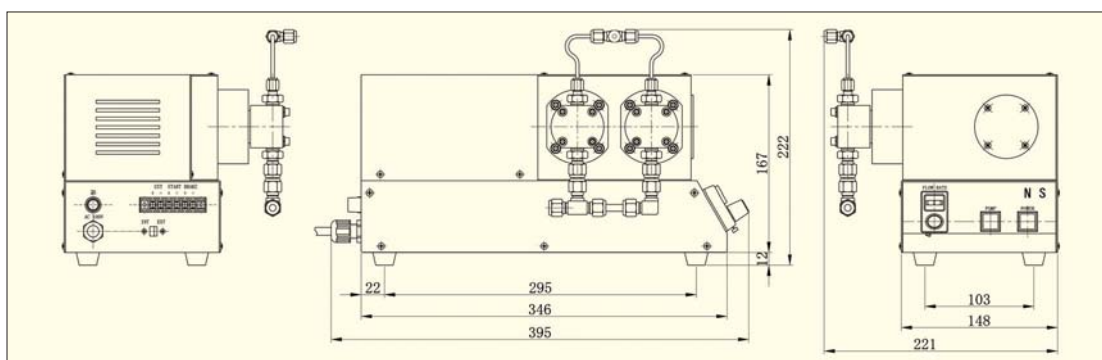
外部信号 (DC 0~5V) による流量設定、スタート/ストップブレーキ信号を標準装備しています。

●低価格

画期的な低価格です。分取クロマトグラフィ、フラッシュクロマトグラフィ他、各種化学実験、パイロットプラント用にお勧めします。



■外形寸法図



[仕様]

型式 Model	NP-FX-200	NP-FX-400	NP-FX-200U	NP-FX-400U
流量 (ml/min) Flow rate	7~200	14~400	7~200	14~400
吐出圧力 (MPa) Delivery pressure	3	2	2	1.5
接液部材質 Wetted part material	SUS316、ルビー、サファイア、ジルコニア、テフロン SUS316, Ruby, Sapphire, Zirconia, Teflon		フッ素樹脂、ルビー、サファイア、ジルコニア、テフロン Fluorine resin, Ruby, Sapphire, Zirconia, Teflon	
外形寸法(mm) Dimensions	221 (W) × 222 (H) × 395 (D)			
重量 Weight	10kg			
電源 Power requirements	AC 100V 2A			
入力信号 Input signal	DC 0~5V start/stop brake (ブレーキ)			

(注) 常用流量は表記流量最大値の80%以下の流量でのご使用をお勧めします。

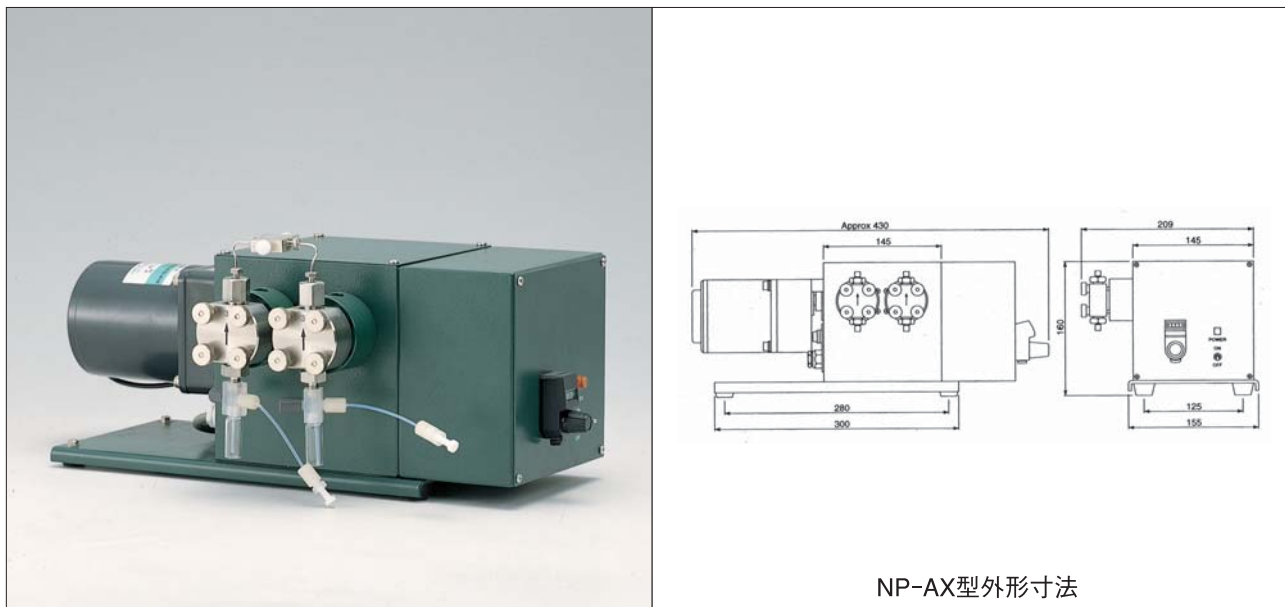
(Notes) 80% or less of indicated maximum flow volume is recommended for permanent flow.

パーソナルポンプ NP-AX型

無脈流ダブルプランジャーポンプです。

超臨界抽出、高圧触媒反応、分取液クロ、HPLCカラムの充填用ポンプ等にお薦めします。

高圧送液が可能（最大吐出圧力NP-AX-5～15 60MPa）



[仕様]

NP-AX型

NP-AX-U型

型 式	流量 (ml/min)		吐出圧力 (MPa)	プランジャー径 (mm)	型 式	流量 (ml/min)		吐出圧力 (MPa)	プランジャー径 (mm)
	50Hz	60Hz				50Hz	60Hz		
NP-AX-5	0.4~6.2	0.48~7.5	60	3.2	NP-AX-5U	0.4~6.2	0.48~7.5	10	3.2
NP-AX-9	0.6~10	0.8~12	60	3.2	NP-AX-9U	0.6~10	0.8~12	10	3.2
NP-AX-15	1.1~17.4	1.3~20.9	60	3.2	NP-AX-15U	1.1~17.4	1.3~20.9	10	3.2
NP-AX-25	2.0~30	2.4~36	20	7.0	NP-AX-25U	2.0~30	2.4~36	5	7.0
NP-AX-40	3.3~50	4.0~60	20	7.0	NP-AX-40U	3.3~50	4.0~60	5	7.0
NP-AX-70	5.5~83	6.6~100	20	7.0	NP-AX-70U	5.5~83	6.6~100	5	7.0
接続部材質	SUS316、ルビー、サファイア、セラミックス、テフロン				接続部材質	フッ素樹脂、ルビー、サファイア、セラミックス、テフロン			

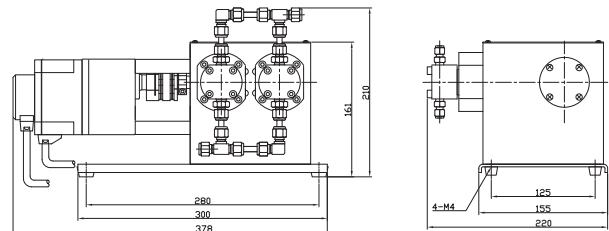
外形寸法：209 (W) × 160 (H) × 430 (D)

重 量：10kg

電 源：AC100V、50/60Hz、2 A

パーソナルポンプ NP-CX・HX型

送液部と制御部が分離した無脈流ダブルプランジャーポンプです。
微小流量から大流量まで多くの機種を用意しています。
使用圧力は最大60MPaまで使用可能です。



NP-HX型外形寸法

[仕様]

NP-CX型

型 式	流量 (ml/min)	吐出圧力 (MPa)	プランジャー径 (mm)
NP-CX-06	0.006~0.6	60	3.2
NP-CX-10	0.12~12	60	3.2
NP-CX-20	0.2~20	60	3.2
NP-CX-40	0.4~40	50	4.6
NP-CX-100	1~100	35	7.0
接続部材質	SUS316、ルビー、サファイア、セラミックス、テフロン		

〈送液部〉外形寸法：220(W)×220(H)×372(D)
重 量：9 kg
モーター：ACサーボ120W

NP-CX-U型

型 式	流量 (ml/min)	吐出圧力 (MPa)	プランジャー径 (mm)
NP-CX-06U	0.006~0.6	10	3.2
NP-CX-10U	0.12~12	10	3.2
NP-CX-20U	0.2~20	10	3.2
NP-CX-40U	0.4~40	8	4.6
NP-CX-100U	1~100	5	7.0
接続部材質	PEEK、ルビー、サファイア、セラミックス、テフロン		

〈制御部〉外形寸法：115(W)×220(H)×330(D)
重 量：3 kg
電 源：AC100V 7.5A

NP-HX型

型 式	流量 (ml/min)	吐出圧力 (MPa)	プランジャー径 (mm)
NP-HX-200	2~200	8	10.0
NP-HX-400	4~400	8	14.0
接続部材質	SUS316、ルビー、サファイア、セラミックス、テフロン		

〈送液部〉
外形寸法：220(W)×210(H)×378(D)
重 量：9 kg
モーター：ACサーボ120W

NP-HX-U型

型 式	流量 (ml/min)	吐出圧力 (MPa)	プランジャー径 (mm)
NP-HX-200U	2~200	3	10.0
NP-HX-400U	4~400	3	14.0
接続部材質	PEEK、ルビー、サファイア、セラミックス、テフロン		

〈制御部〉
外形寸法：115(W)×220(H)×330(D)
重 量：3 kg
電 源：AC100V 7.5A

パーソナルポンプ NP-MX型

対向型無脈流ダブルプランジャーポンプ

1つのカムで無脈流送液を可能にした高圧定量ダブルプランジャーポンプです。

使用目的に合わせ、流量・吐出圧力で3機種より選択できます。

1つのカムによる運転で無脈流の精度が向上し、低トルクでも高圧運転を可能として、大流量ポンプを低価格で実現しました。



[仕様]

NP-MX型

NP-MX-U型

型 式	流量 (ml/min)	吐出圧力 (MPa)	プランジャー径 (mm)	型 式	流量 (ml/min)	吐出圧力 (MPa)	プランジャー径 (mm)
NP-MX-1020	0.8~20	20	4.6	NP-MX-1020U	0.8~20	5	4.6
NP-MX-1400	15~400	3	14.0	NP-MX-1400U	15~400	2	14.0
NP-MX-2500	0.1~100	35	7.0	NP-MX-2500U	0.1~100	5	7.0
接続部材質	SUS316、ルビー、サファイア、PEEK、テフロン			接続部材質	フッ素樹脂、ルビー、サファイア、PEEK、テフロン		

送液部	NP-MX-1020	NP-MX-1400	NP-MX-2500
外形寸法	236 (W) × 125 (H) × 175 (D)	336 (W) × 133 (H) × 297 (D)	316 (W) × 133 (H) × 307 (D)
重 量	3.5kg	9.5kg	10kg
電 源	AC100V 2A	AC100V 2A	AC100V 5A

〈制御部〉

外形寸法：113 (W) × 166 (H) × 310 (D)

無脈流プランジャーポンプ NP-KXシリーズ

ミニケミカルポンプ NP-KX-200・2000型

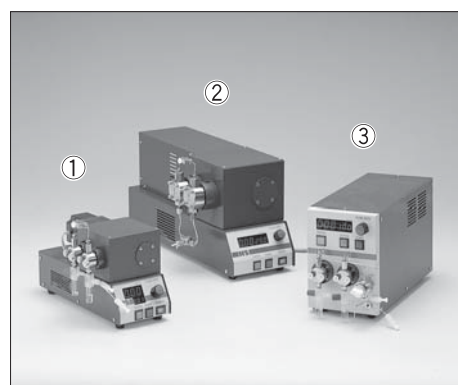
パーソナルポンプ NP-KX-500・700型

NP-KXシリーズは当社の無脈流ポンプの中心機種です。送液機構には、当社が培ってきたリニアカムを継承し、駆動部にはマイクロコンピューター制御のステッピングモーターを採用しました。

デジタル制御であるにもかかわらず、分かりやすく、マニュアルなしでも使いこなせる簡単操作を実現しました。流量設定はデジタルで表示される数値を見ながら、回転ダイヤルで行います。運転中の流量変更はダイヤルで設定し、変更のスイッチを押すことで完了です。

外部制御用として、シリアル通信 (RS-232C) ポートを標準装備しておりますので、お手許のパソコンと接続して使用できます。制御はパソコンからのコマンドでスタート・ストップ・流量設定の指示と現在の動作状態を読み出すこともできます。また、アナログ電圧による流量制御も可能です。NP-KXシリーズは流量 $20\text{ml}/\text{min}$ までの、NP-KX-200・NP-KX-2000型と、流量 $400\text{ml}/\text{min}$ までの、NP-KX-500・NP-KX-700型に大別されます。

NP-KX-2000型は操作パネルとポンプヘッドをフロントパネルに配置したワンボックス型のポンプで、電気回路・送液系はNP-KX-200型と同仕様です。



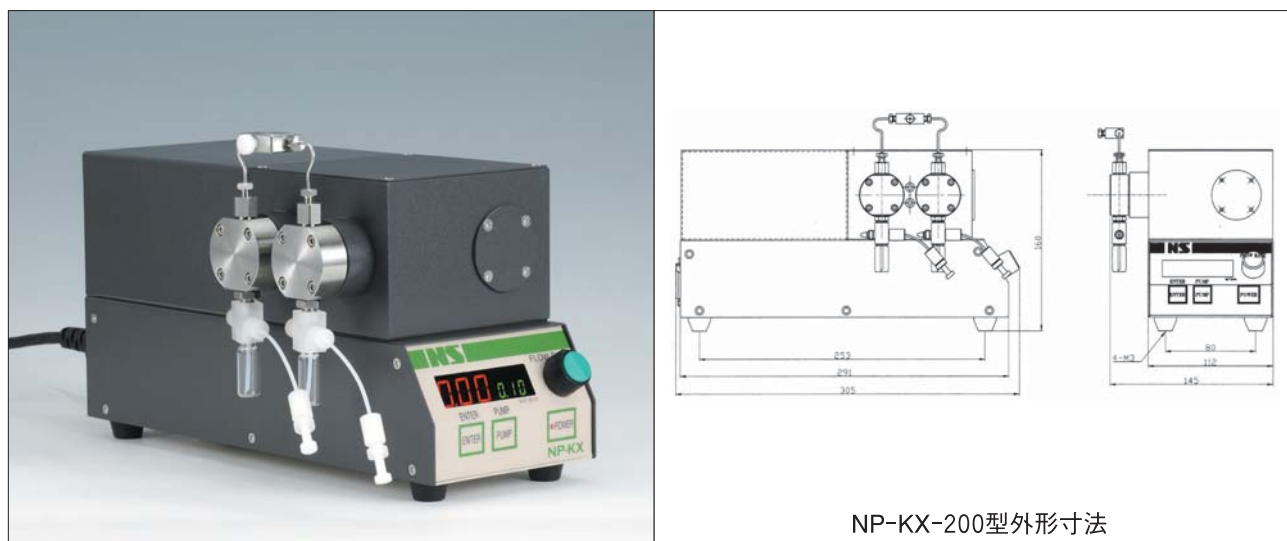
- ①NP-KX-100型
- ②NP-KX-500・700型
- ③NP-KX-1000型

ミニケミカルポンプ NP-KX-200型

NP-KX-200型は無脈流ダブルプランジャーポンプです。

流量をデジタルで設定・表示でき、運転中の流量変更も回転ダイヤルで簡単に変更できます。また各機種1000倍の流量変更が可能です。接液部は水溶液、有機溶媒等送液できる主接液部がステンレスの標準仕様と、強酸性等の流体に対応可能なノンメタリック仕様を用意しています。

通信機能として、ブレーキ信号と外部入力信号はパソコン通信用としてRS232C、アナログ信号用としてDC 1～5V、4～20mAを標準装備しております。



[仕様]

NP-KX-200型

NP-KX-200U型

型 式	流量 (ml/min)	吐出圧力 (MPa)	プランジャー径 (mm)	型 式	流量 (ml/min)	吐出圧力 (MPa)	プランジャー径 (mm)
NP-KX-201	0.001～1.0	20	2.5	NP-KX-201U	0.001～1.0	10	2.5
NP-KX-210	0.01～10.0	20	3.2	NP-KX-210U	0.01～10.0	10	3.2
NP-KX-220	0.02～20.0	15	4.6	NP-KX-220U	0.02～20.0	10	4.6
接続部材質	SUS316、ルビー、サファイア、セラミックス、テフロン			接続部材質	PEEK、ルビー、サファイア、セラミックス、テフロン		

外形寸法：145(W)×160(H)×305(D)

重 量：4 kg

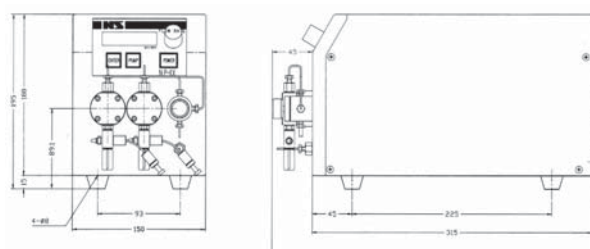
電 源：AC100V、3A

ミニケミカルポンプ NP-KX-2000型

NP-KX-2000型はフロントパネルに操作部と接液部を設置したワンボックス型無脈流ダブルプランジャーポンプです。

流量をデジタルで設定・表示でき、運転中の流量変更も回転ダイヤルで簡単に変更できます。また各機種1000倍の流量変更が可能です。接液部は水溶液、有機溶媒等送液できる主接液部がステンレスの標準仕様と、強酸性等の流体に対応可能なノンメタリック仕様を用意しています。

通信機能として、ブレーキ信号と、外部入力信号はパソコン通信用としてRS232C、アナログ信号用としてDC 1～5 V、4～20mAを標準装備しております。



NP-KX-2000型外形寸法

[仕様]

NP-KX-2000型

NP-KX-2000U型

型 式	流量 (ml/min)	吐出圧力 (MPa)	プランジャー径 (mm)	型 式	流量 (ml/min)	吐出圧力 (MPa)	プランジャー径 (mm)
NP-KX-2001	0.001~1.0	20	2.5	NP-KX-2001U	0.001~1.0	10	2.5
NP-KX-2010	0.01~10.0	20	3.2	NP-KX-2010U	0.01~10.0	10	3.2
NP-KX-2020	0.02~20.0	15	4.6	NP-KX-2020U	0.02~20.0	10	4.6
接続部材質	SUS316、ルビー、サファイア、セラミックス、テフロン			接続部材質	PEEK、ルビー、サファイア、セラミックス、テフロン		

外形寸法：150 (W) × 195 (H) × 368 (D)

重 量：6 kg

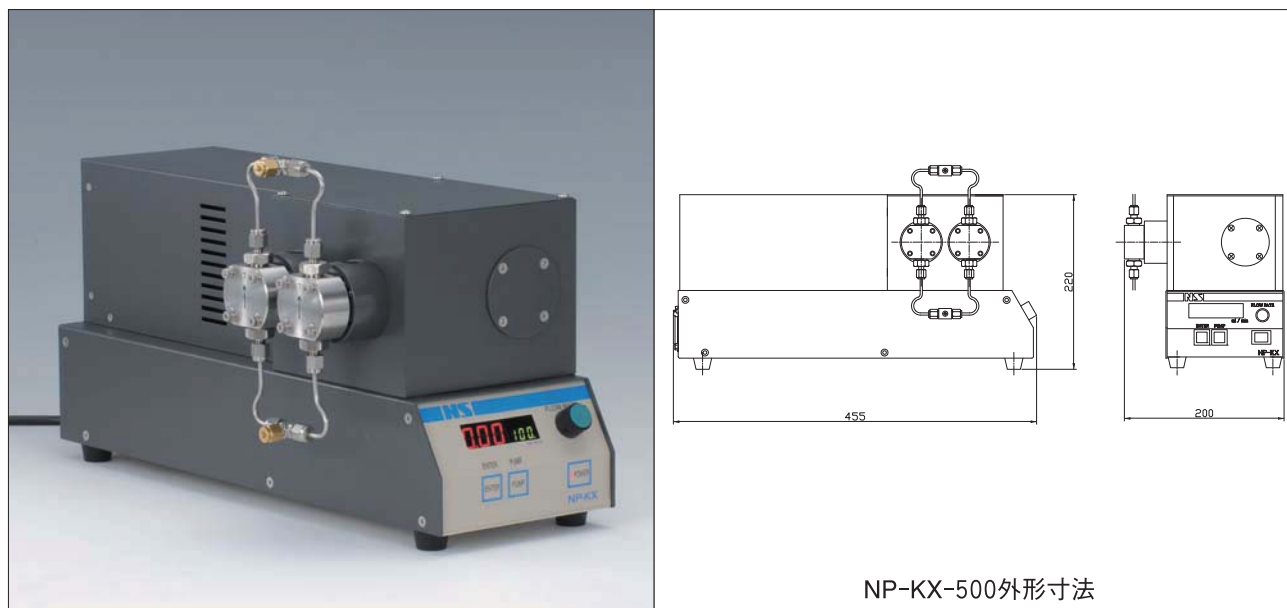
電 源：AC100V、3 A

パーソナルポンプ NP-KX-500・700型

NP-KX-500/700型は微小流量から大流量まで多くの機種を用意し、最大使用圧力60MPaまで可能な無脈流ダブルプランジャーポンプです。

流量をデジタルで設定・表示でき、運転中の流量変更も回転ダイヤルで簡単に変更できます。また各機種1000倍の流量変更が可能です。接液部は水溶液、有機溶媒等送液できる主接液部がステンレスの標準仕様と、強酸性等の流体に対応可能なノンメタリック仕様を用意しています。

通信機能として、ブレーキ信号と、外部入力信号はパソコン通信用として、RS232C、アナログ信号用としてDC 1～5V、4～20Maを標準装備しています。



[仕様]

NP-KX-500・700型

NP-KX-500・700U型

型 式	流量 (ml/min)	吐出圧力 (MPa)	プランジャー径 (mm)	型 式	流量 (ml/min)	吐出圧力 (MPa)	プランジャー径 (mm)
NP-KX-510	0.01~10	60	3.2	NP-KX-510U	0.01~10	10	3.2
NP-KX-520	0.02~20	60	3.2	NP-KX-520U	0.02~20	10	3.2
NP-KX-540	0.04~40	50	4.6	NP-KX-540U	0.04~40	8	4.6
NP-KX-550	0.05~50	35	7.0	NP-KX-550U	0.05~50	5	7.0
NP-KX-500	0.1~100	35	7.0	NP-KX-500U	0.1~100	5	7.0
NP-KX-720	0.2~200	10	10.0	NP-KX-720U	0.2~200	4	10.0
NP-KX-740	0.4~400	10	14.0	NP-KX-740U	0.4~400	3	14.0
接続部材質	SUS316、ルビー、サファイア、セラミックス、テフロン			接続部材質	フッ素樹脂、ルビー、サファイア、セラミックス、テフロン		

〈NP-KX-500型〉

外形寸法：200 (W) × 220 (H) × 455 (D)

重 量：13kg

電 源：AC100V、6 A

〈NP-KX-700型〉

外形寸法：218 (W) × 220 (H) × 455 (D)

重 量：15kg

電 源：AC100V、6 A

ポンプシステム NPLシリーズ

ポンプシステム NPL-5000型

本シリーズはクロマトグラフ（HPLC）をはじめ、多目的に使用できます。リニアカムによる無脈流送液のため、ダンパーを使用していませんので、液体の置き換えも速くできます。また、イオンクロマトにも使用できるノンメタリック仕様も用意しております。

[特長]

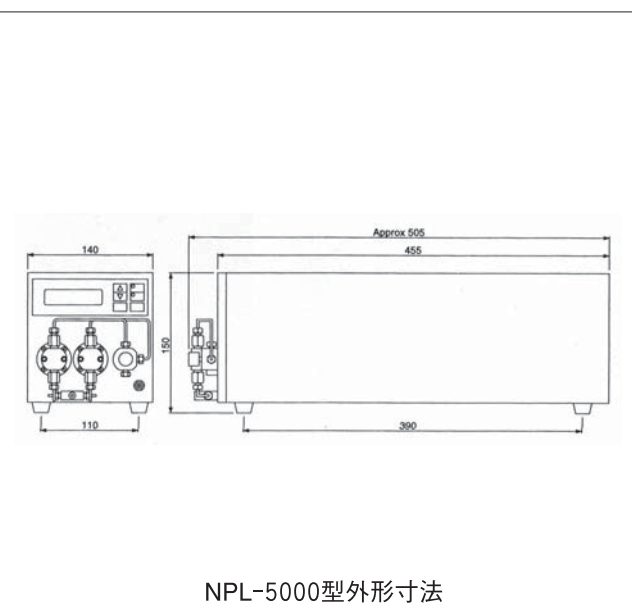
■ 3種類の運転方式を用意しております。

- ・ コンスタントフロー
タイム、上下限圧力を設定し、流量を設定して送液します。
- ・ コンスタントプレス
設定した圧力で送液します。

・ タイムプログラム

時間と流量の組み合わせのプログラムを設定して、送液します。最大8個のプログラムを保存できます。1プログラムに40ステップまで設定できます。

■ RS232C端子を使用して、外部より制御も可能です。



NPL-5000型外形寸法

[仕様]

NPL-5000型

NPL-5000U型

型 式	流量 (ml/min)	吐出圧力 (MPa)	プランジャー径 (mm)	型 式	流量 (ml/min)	吐出圧力 (MPa)	プランジャー径 (mm)
NPL-5100	0.01~10.0	35	3.2	NPL-5100U	0.01~10.0	10	3.2
NPL-5200	0.02~20.0	20	4.6	NPL-5200U	0.02~20.0	10	4.6
接続部材質	SUS316、ルビー、サファイア、セラミックス、テフロン			接続部材質	PEEK、ルビー、サファイア、セラミックス、テフロン		

圧 力 計：50MPa (MAX) 上下限リミッター付

外形寸法：140 (W) × 150 (H) × 505 (D)

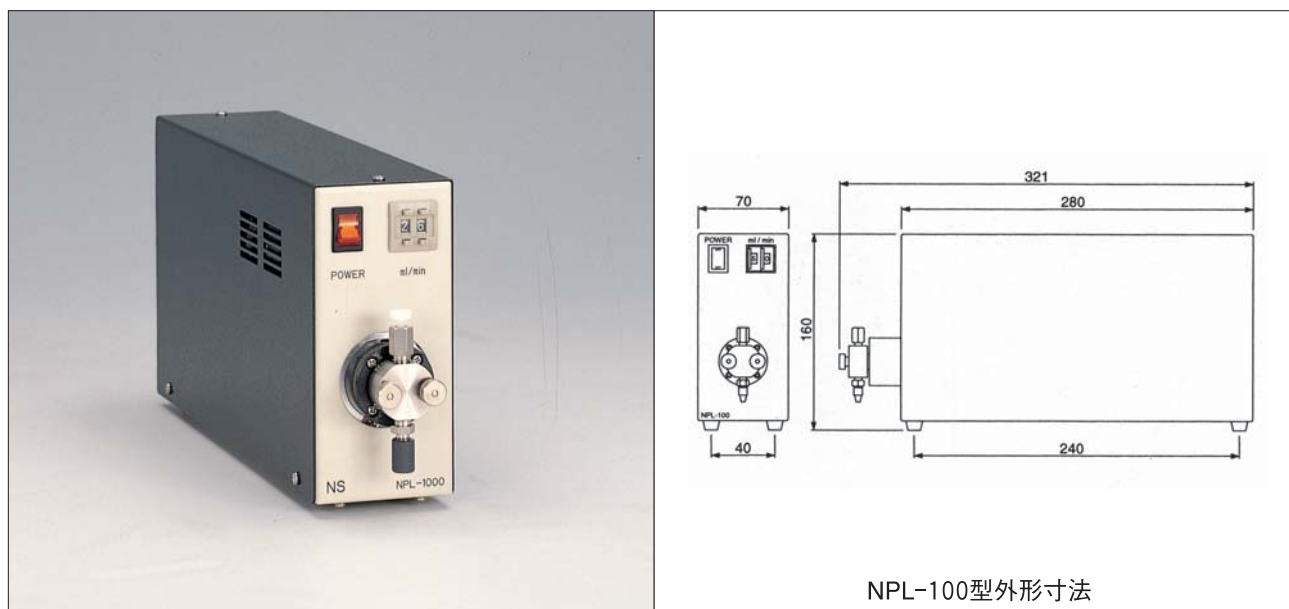
重 量：7 kg

電 源：AC100V. 2 A

ポンプシステム NPL-100型

NPL-100シリーズは、流量デジタル設定のシングルプランジャーポンプです。スタイルは研究室でも使いやすいコンパクトなワンボックス型です。リアパネルにアナログ入力（DC 0～5 V）用コネクタを標準装備し流量設定、スタート・ストップができます。

液体クロマトグラフの中圧分取用ポンプ、ポストカラムの反応液送液用、その他各種実験用におすすめします。



NPL-100型外形寸法

[仕様]

NPL-100型

NPL-100U型

型 式	流量 (ml/min)	吐出圧力 (MPa)	プランジャー径 (mm)	型 式	流量 (ml/min)	吐出圧力 (MPa)	プランジャー径 (mm)
NPL-110	0.1～4.9	10	3.2	NPL-110U	0.1～4.9	10	3.2
NPL-120	0.1～9.9	5	4.6	NPL-120U	0.1～9.9	5	4.6
接続部材質	SUS316、ルビー、サファイア、セラミックス、テフロン			接続部材質	PEEK、ルビー、サファイア、セラミックス、テフロン		

外形寸法：70 (W) × 160 (H) × 321 (D)

重 量：3.5kg

電 源：AC100V 2A

ミニケミカルポンプ NP-LX-200型

パーソナルポンプ NP-LX-300型

本ポンプは流量デジタル設定の高圧・定量無脈流ダブルプランジャーポンプです。デザインはコンパクトなワンボックス型で、通常の操作はフロントパネルで使用できます。またリアパネルにはアナログDC0～5V入力用コネクタを標準装備し流量設定、スタート・ストップができます。

流量は10・20・100ml/minの3機種より選択できます。

分取液体クロマト、各種化学実験等におすすめします。



NP-LX-200型



NP-LX-300型

[仕様]

NP-LX型

型 式	流量 (ml/min)	吐出圧力 (MPa)	プランジャー径 (mm)
NP-LX-210	0.1～9.9	10	4.6
NP-LX-220	0.1～19.9	10	4.6
NP-LX-310	0.1～99.9	10	7.0
接続部材質	SUS316、ルビー、サファイア、セラミックス、テフロン		

NP-LX-U型

型 式	流量 (ml/min)	吐出圧力 (MPa)	プランジャー径 (mm)
NP-LX-210U	0.1～9.9	10	4.6
NP-LX-220U	0.1～19.9	10	4.6
NP-LX-310U	0.1～99.9	5	7.0
接続部材質	PEEK、ルビー、サファイア、セラミックス、テフロン		

〈NP-LX-200型〉

外形寸法：150 (W) × 160 (H) × 335 (D)

重 量：5.5kg

電 源：AC100V 2A

〈NP-LX-300型〉

外形寸法：200 (W) × 210 (H) × 460 (D)

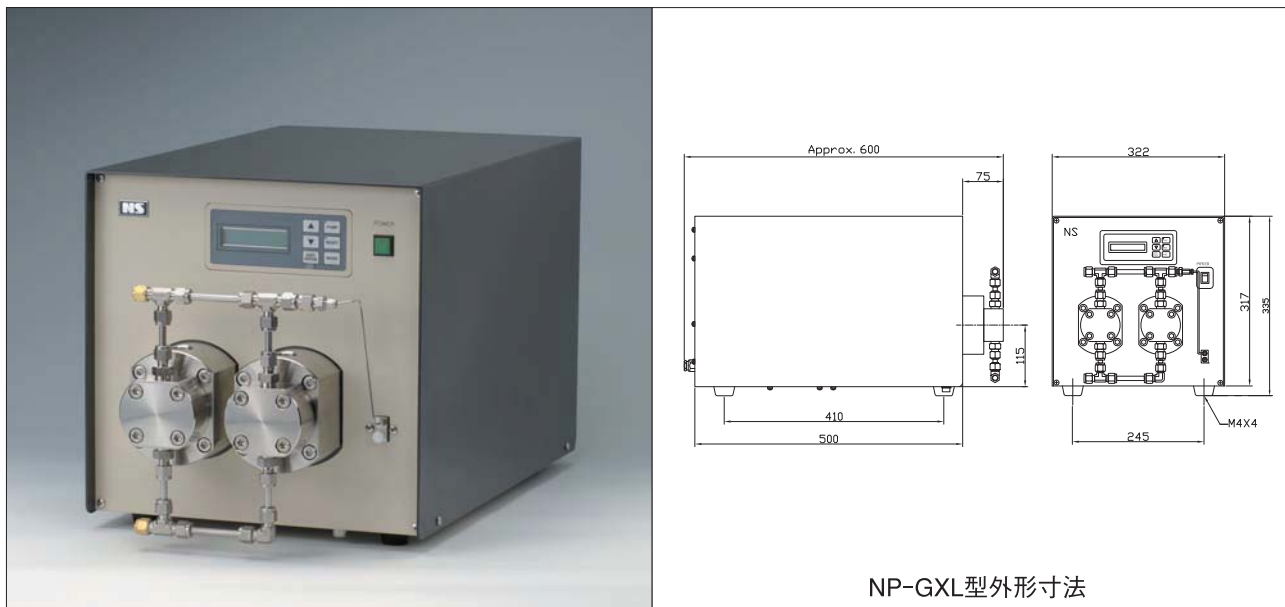
重 量：11kg

電 源：AC100V 2A

大流量ポンプシリーズ

大流量ポンプ NP-GXL-400・1000型

本ポンプは、最大流量1000ml/min吐出圧力10MPaで送液できる、高圧大流量ポンプです。上下限リミッター付圧力計を組み込み異常圧に対する安全性を高めました。分取クロマトグラフや、プロセスプラント及びパイロットプラントの実験等でのご利用をお薦めします。圧力計は出力端子から出力信号がでておりますのでペンレコーダーで圧力変化の記録をとるなどの応用ができます。外部入力による運転はRS232Cとアナログ信号DC 1～5 V、及びスタート/ストップ信号を標準装備しています。



[仕様]

NP-GXL型

NP-GXL-U型

型 式	流量 (ml/min)	吐出圧力 (MPa)	プランジャー径 (mm)	型 式	流量 (ml/min)	吐出圧力 (MPa)	プランジャー径 (mm)
NP-GXL-100	1~100	50	7.0	NP-GXL-100U	1~100	10	7.0
NP-GXL-200	2~200	35	10.0	NP-GXL-200U	2~200	5	10.0
NP-GXL-400	4~400	30	14.0	NP-GXL-400U	4~400	3	14.0
NP-GXL-1000	10~1,000	10	20.0	NP-GXL-1000U	10~1,000	2	20.0
接続部材質	SUS316、ルビー、サファイア、セラミックス、PEEK、テフロン			接続部材質	PEEK、ルビー、サファイア、セラミックス、テフロン		

圧 力 計：50MPa (MAX) 上下限リミッター付

外形寸法：322 (W) × 335 (H) × 600 (D)

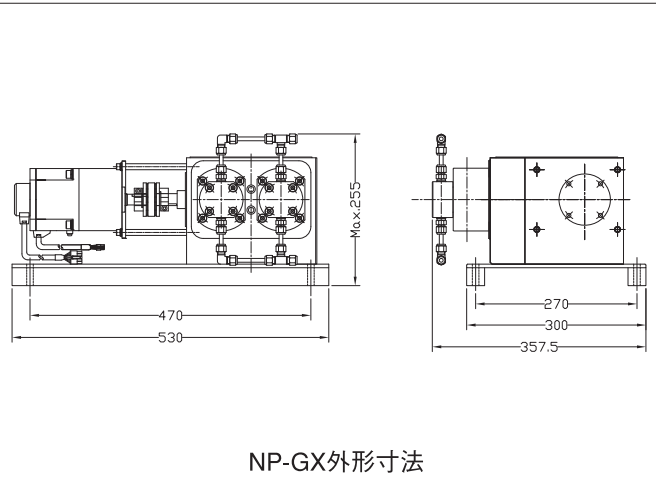
重 量：53kg

電 源：AC100V. 10A

大流量ポンプ NP-GX型

高圧無脈流大流量ダブルプランジャーポンプ

高耐圧、無脈流、大流量、耐薬品性に優れた大流量ダブルプランジャーポンプです。流量は最大1000ml/minまでの4機種あり、ノンメタリック仕様も用意しています。吐出圧力は最大55MPaです。送液部とコントロール部が分離していますのでパイロットプラント等の装置組み込みにもお勧めします。流量は液晶デジタル表示します。外部入力による運転はRS232Cとアナログ信号DC 1～5V、及びスタート/ストップ信号を標準装備しています。



NP-GX外形寸法

[仕様]

NP-GX型

NP-GX-U型

型 式	流量 (ml/min)	吐出圧力 (MPa)	プランジャー径 (mm)	型 式	流量 (ml/min)	吐出圧力 (MPa)	プランジャー径 (mm)
NP-GX-100	1～100	55	7.0	NP-GX-100U	1～100	10	7.0
NP-GX-200	2～200	35	10.0	NP-GX-200U	2～200	5	10.0
NP-GX-400	4～400	30	14.0	NP-GX-400U	4～400	3	14.0
NP-GX-1000	10～1,000	10	20.0	NP-GX-1000U	10～1,000	2	20.0
接続部材質	SUS316、ルビー、サファイア、セラミックス、PEEK、テフロン			接続部材質	PEEK、ルビー、サファイア、セラミックス、テフロン		

〈送液部〉

外形寸法：530 (W) × 255 (H) × 358 (D)

重 量：28kg

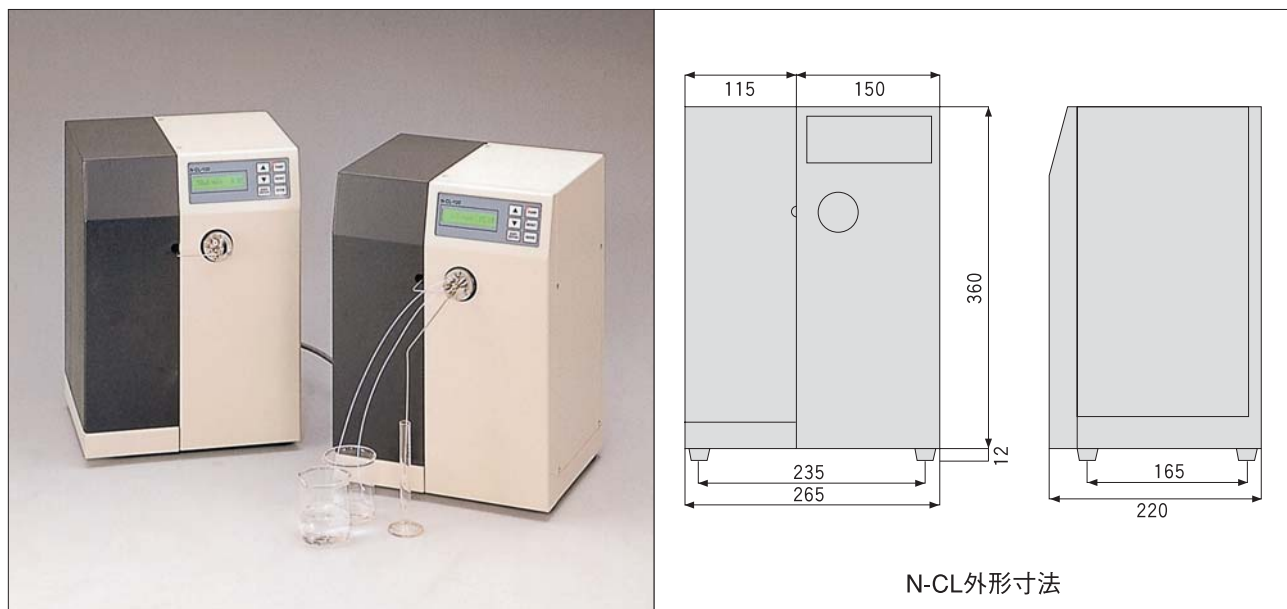
電 源：AC100V 10A

〈制御部〉

外形寸法：120 (W) × 200 (H) × 322 (D)

高圧微量シリンダーポンプ N-CL-100型

本ポンプはチェック弁を使用していないので微量送液でも送液停止、流量の減少がありません。今まで困難であった極微量高圧無脈流送液が簡単にできます。流体はほとんどの有機溶媒、水溶液に使用できます。また2台を通信ケーブルで接続すると連続長時間運転が可能です。マイクロ液体送液ポンプ、LC/MSの微量送液、マイクロフロー反応実験等にご利用いただけます。



[仕様]

N-CL型

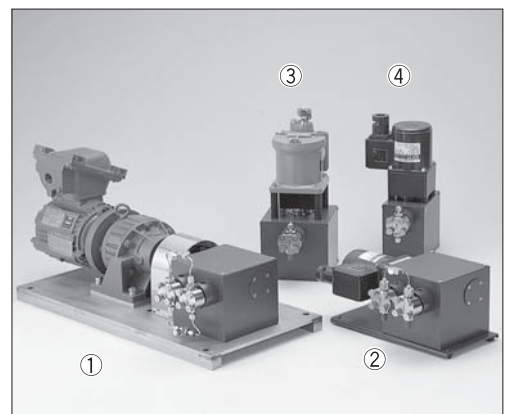
型 式 Model	N-CL-110	N-CL-120
流 量 Flow rate	0.1~100 μ l/min	0.1~100 μ l/min
耐 圧 Pressure resistance	20MPa	10MPa
シリンダー容量 Cylinder displacement	2ml	8ml
接液部材質 Wetted part materials	SUS316 フッ素樹脂 PEEK (ポリエーテルエーテルケトン) SUS31, fluoroplastic, PEEK (polyether ether ketone)	
外部制御 External control	RS-232C スタート/ストップ TTL 入力 ストップ信号 リレー接点	RS-232C. Start/Stop ... TTL input. Stop Signal ... Relay output.
外形寸法 Dimensions	220 (W) × 395 (H) × 218 (D) 突起物を除く excluding standouts.	
重 量 Weight	12.5kg	
電 源 Power requirements	100V AC, 50/60Hz, 3A.	

防爆ポンプシリーズ

防爆ポンプは労働省の検定に合格した、耐圧防爆(d2G4)、安全増防爆(eG3)モーターを採用した、プランジャーポンプです。機種は、耐圧防爆、安全増防爆それぞれインバーターで制御する無脈流ダブルプランジャーポンプとバーニアで流量設定する、シングル・ダブルプランジャーポンプを用意しています。

実験、研究室・パイロットプラント・プロセスプラントで可燃物を大量に扱う時でも、安心してご使用できます。尚、下記の注意点をご参考の上、機種選定してください。

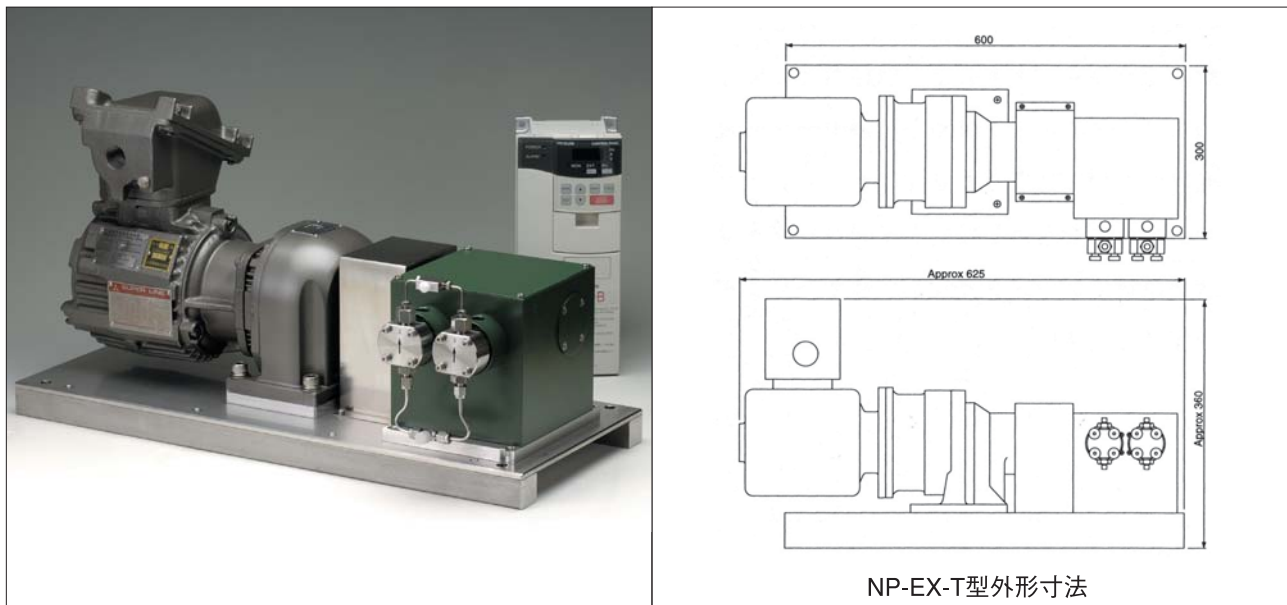
- 1) このシリーズのポンプは耐圧防爆モーター及び安全増防爆モーターを使用したもので、ポンプ本体で型式認定を受けたものではありません。
- 2) このシリーズで使用しているインバーターは非防爆です。安全区域に設置してください。
- 3) 接液部材質はノンメタリック仕様があります。また、流量・耐圧等カタログ以外の仕様も製造いたしますので、ご相談ください。



- ①NP-EX-T
- ②NP-EX-A
- ③NP-S-T
- ④NP-S-A

耐圧防爆無脈流ポンプ (d2G4) NP-EX-T型

極微量より300ml/minまで7機種より選択できます。流量制御はインバーターで行います。高トルクモーターを採用していますので、長時間の連続運転も可能です。



[仕様]

NP-EX-T型

型 式	流 量 (ml/min)	吐出圧力 (MPa)	プランジャー径 (mm)
NP-EX-1T	0.08~1.6	50	3.2
NP-EX-10T	0.5~10.0	50	3.2
NP-EX-20T	1.0~20.0	30	4.6
NP-EX-50T	2.5~50.0	20	7.0
NP-EX-100T	5.0~150	15	10.0
NP-EX-200T	10~200	10	14.0
NP-EX-300T	15~300	10	14.0
接 続 部 材 質	SUS316、ルビー、サファイア、セラミックス、テフロン		

外形寸法：625 (W) × 360 (H) × 300 (D) *

重 量：50kg

電 動 機：耐圧防爆モーター 3相200V 0.4kW インバーター制御

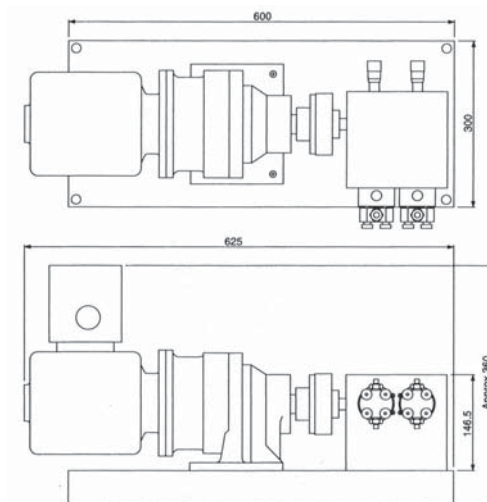
電 源：AC200V 3相 5A

モーターは別仕様承ります。

*型式により外形寸法は異なります。

耐圧防爆ポンプ(d2G4) NP-ED-T型

1台で2液を送液できます。6機種用意しています。



NP-ED-T型外形寸法

[仕様]

NP-ED-T型

型 式	流 量 (ml/min)	吐出圧力 (MPa)	プランジャー径 (mm)
NP-ED-323T	0.07~1.7×2	50	3.2
NP-ED-322T	0.05~5.4×2	50	3.2
NP-ED-462T	1.0~10×2	30	4.6
NP-ED-702T	2.5~25×2	20	7.0
NP-ED-1002T	5.0~50×2	10	10.0
NP-ED-1402T	10~100×2	10	14.0
接 続 部 材 質	SUS316、ルビー、サファイア、セラミックス、テフロン		

外形寸法：625 (W) × 360 (H) × 300 (D)*

重 量：50kg

電 動 機：耐圧防爆モーター 3相200V 0.4kW

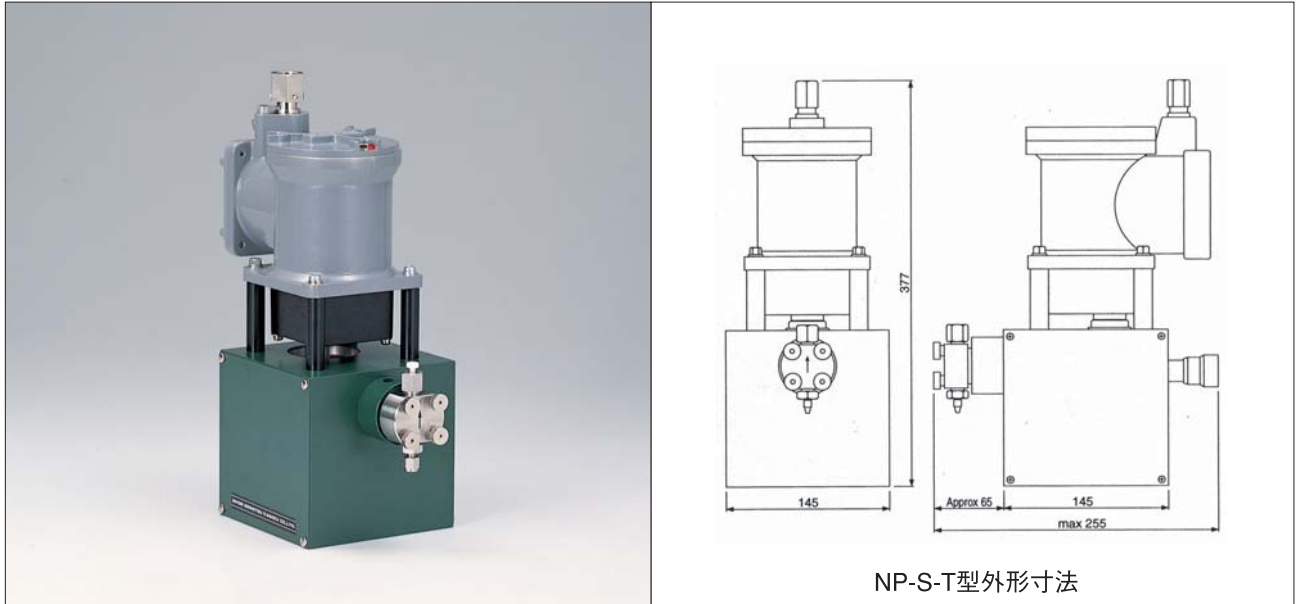
電 源：AC200V 3相 5A

モーターは別仕様承ります。

*型式により外形寸法は異なります。

耐圧防爆ポンプ (d2G4) NP-S-T型・NP-D-T型

コンパクトな耐圧防爆ポンプです。電源も100Vで手軽に使えます。



[仕様]

NP-S-T型

NP-D-T型

型 式	流量 (ml/min)	吐出圧力 (MPa)	プランジャー径 (mm)	型 式	流量 (ml/min)	吐出圧力 (MPa)	プランジャー径 (mm)
NP-S-323T	0.3~3	30	3.2	NP-D-323T	0.3~3×2	30	3.2
NP-S-321T	0.8~8	30	3.2	NP-D-321T	0.8~8×2	30	3.2
NP-S-461T	1.8~18	15	4.6	NP-D-461T	1.8~18×2	15	4.6
NP-S-701T	4.0~40	8	7.0	NP-D-701T	4.0~40×2	8	7.0
NP-S-1001T	8.5~85	3	10.0	NP-D-1001T	8.5~85×2	3	10.0
接続部材質	SUS316、ルビー、サファイア、セラミックス、テフロン						

外形寸法：NP-S-T型 145 (W) × 380 (H) × 255 (D)

NP-D-T型 250 (W) × 170 (H) × 320 (D)

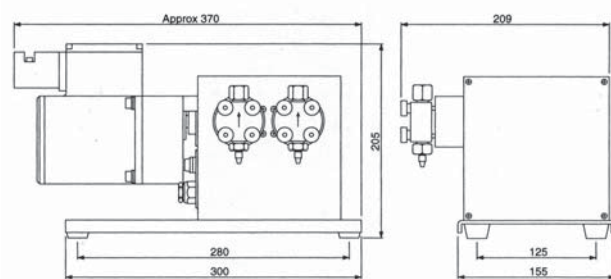
重 量：NP-S-T型 10kg NP-D-T型 15kg

電 動 機：耐圧防爆モーター AC100V 25W

電 源：AC100V 2A

安全増防爆無脈流ポンプ (eG3) NP-EX-A型

インバーターで流量制御します。



NP-EX-A型外形寸法

[仕様]

NP-EX-A型

型 式	流 量 (ml/min)	吐出圧力 (MPa)	プランジャー径 (mm)
NP-EX-1A	0.1~1.2	50	3.2
NP-EX-10A	1.2~12	50	3.2
NP-EX-25A	2.5~25	30	4.6
NP-EX-60A	6.0~60	20	7.0
接 続 部 材 質	SUS316、ルビー、サファイア、セラミックス、テフロン		

外形寸法：370 (W) × 205 (H) × 210 (D)

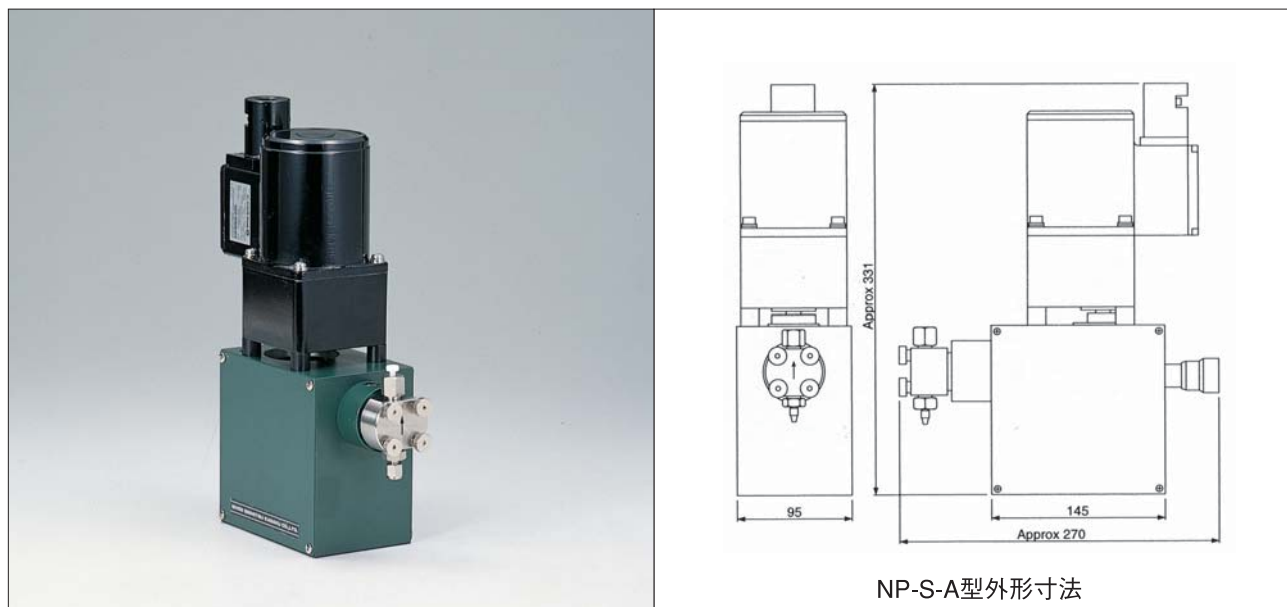
重 量：10kg

電 動 機：安全増防爆モーター 3相200V 40W インバーター制御

電 源：3相200V 2A

安全増防爆ポンプ (eG3) NP-S-A型・NP-D-A型

コンパクトな防爆ポンプです。



[仕様]

NP-S-A型

NP-D-A型

型 式	流量 (ml/min)	吐出圧力 (MPa)	プランジャー径 (mm)	型 式	流量 (ml/min)	吐出圧力 (MPa)	プランジャー径 (mm)
NP-S-323A	0.3~3	30	3.2	NP-D-323A	0.3~3×2	30	3.2
NP-S-321A	0.8~8	30	3.2	NP-D-321A	0.8~8×2	30	3.2
NP-S-461A	1.8~18	15	4.6	NP-D-461A	1.8~18×2	15	4.6
NP-S-701A	4.0~40	8	7.0	NP-D-701A	4.0~40×2	8	7.0
NP-S-1001A	8.5~85	3	10.0	NP-D-1001A	8.5~85×2	3	10.0
NP-S-1401A	16~160	2	14.0	NP-D-1401A	16~160×2	2	14.0
接続部材質	SUS316、ルビー、サファイア、セラミックス、テフロン						

外形寸法：NP-S-A型 95(W)×330(H)×270(D)
 NP-D-A型 340(W)×160(H)×210(D)

重 量：NP-S-A型 10kg NP-D-A型 15kg

電 動 機：安全増防爆モーター 3相200V 40W

電 源：3相200V 2A

リリースバルブ(安全弁・保圧弁)

リリースバルブNCV-1・2はラインに組み込み型安全弁です。また送液ポンプを利用して、一定圧力下での定量送液のための保圧弁としても使用できます。接液部材質は有機溶媒、水溶液に使用可能です。



型 式	使用圧力 (MPa)	接続配管外径
NCV-1	5	1/16"
NCV-2	5	1/8"
接液部材質	SUS316、ルビー、サファイア、フッ素樹脂	

ダンパー(脈流消去装置)

パルスダンパー



送液ポンプの脈流を吸収消去し、安定した無脈流を得ることができます。流路はスルー型で、内容積が小さいので液交換が容易です。

型 式	使用圧力 (MPa)	接液部材質
NPD-0235S	2	SUS316、COP
NPD-0235P	2	PEEK、テフロン、COP
NPD-2003S	20	SUS316、テフロン
NPD-2003P	20	PEEK、テフロン、COP
NPD-3502S	35	SUS316、テフロン

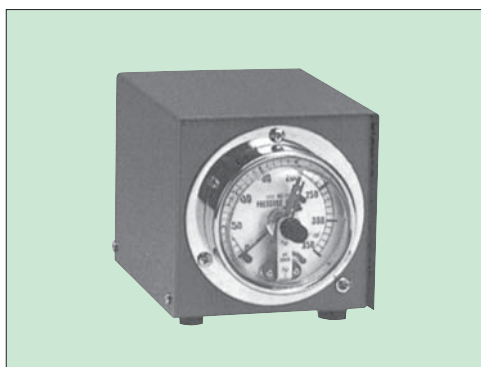
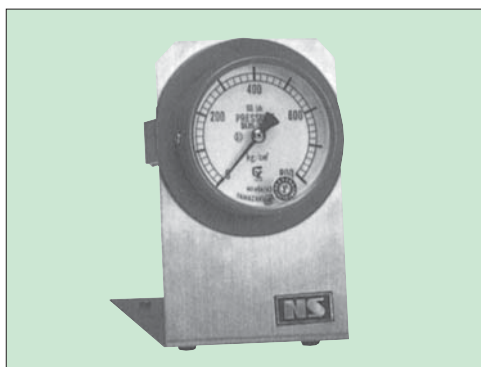
エアーダンパー



エアーダンパーは水系の溶媒をポンプ送液する時に脈流を吸収消去します。

型 式	使用圧力 (MPa)	接液部材質
NAD-2	3	テフロン

圧力計 NPG型



NP、SPシリーズ各ポンプは、10MPa以上の、吐出圧力があります。使用圧力、定量性の確認、安全の為に、圧力計の使用が必要です。

圧力計には、ブルドン管圧力計とブルドン管にテフロン隔膜をとりつけた隔膜式圧力計、半導体圧力センサーを使用した電子圧力計があります。また、設定圧力以上になった時にブザーが鳴り危険を知らせ電源を遮断するリミッターを付加したのもあります。

品名	型式	測定範囲
圧力計	NPG-50	0~6MPa
	NPG-150	0~16MPa
	NPG-350	0~35MPa
	NPG-500	0~50MPa
	NPG-800	0~80MPa

品名	型式	測定範囲
隔膜式圧力計	NPG-50U	0~6MPa
	NPG-100U	0~10MPa
	NPG-150U	0~16MPa

品名	型式	測定範囲
リミッター付圧力計	NPG-50L	0~6MPa
	NPG-150L	0~16MPa
	NPG-250L	0~25MPa
	NPG-350L	0~35MPa
	NPG-800L	0~80MPa

品名	型式	測定範囲
リミッター付隔膜式圧力計	NPG-50UL	0~6MPa
	NPG-100UL	0~10MPa
	NPG-150UL	0~16MPa

※ご希望によりその他の圧力計もお作り致します。

電子圧力計 NPG-500A型

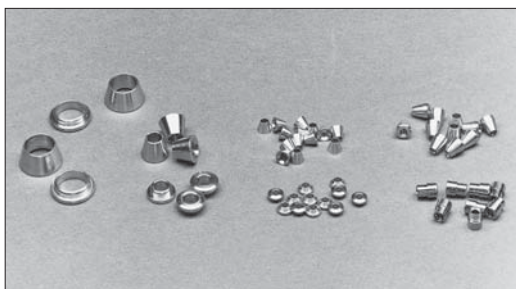


電子圧力計NPG-500Aは、半導体圧力センサーを採用し上下限リミッターと外部出力機能付圧力計です。液体クロマトグラフ他、各種研究・実験用におすすめします。

仕様

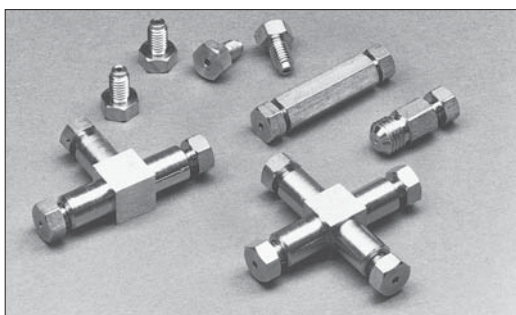
表示部：赤色LED
 上下限設定デジタルスイッチ：2桁
 1MPaステップ
 アナログ出力：0~5V
 SSR許容電力：100V 2A
 アラーム出力：フォトカプラー
 圧力センサー：50MPa
 接液部材質：SUS316
 電源：AC100V50/60Hz

配管材料（ステンレスパーツ）



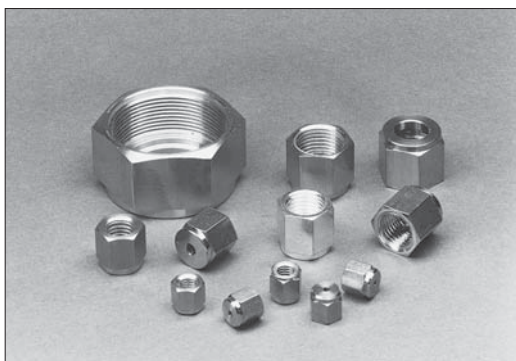
● フェラル

型 式	仕 様	価 格
FF-16-O	1/16"用フェラル（10ヶ入）	6,000
FF-16	1/16"用フェラル（10ヶ入）	8,000
FF-8	1/8"用フェラル（10ヶ入）	6,000
FF-4	1/4"用フェラル（10ヶ入）	6,000
FF-3m	3mm用フェラル（10ヶ入）	6,000



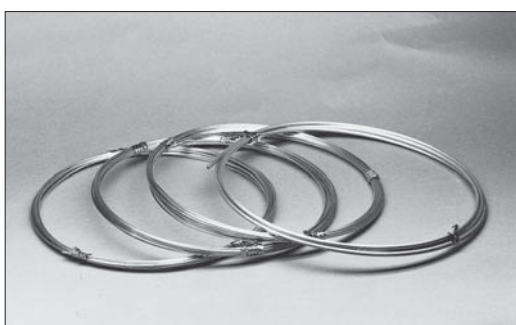
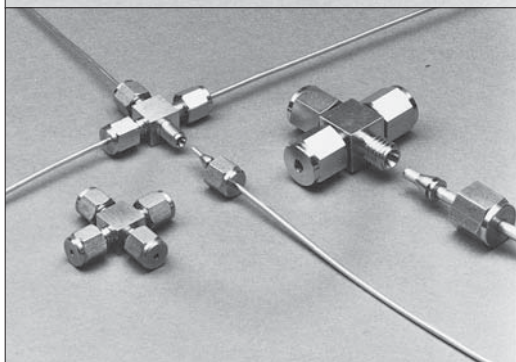
● オシネジ用ジョイント

型 式	仕 様	価 格
JON-16S-IN	1/16"用オシネジ（10ヶ入）	6,000
JON-16S-ON-IN	1/16"用ユニオン	4,000
JT-16S-ON	1/16" 3方ジョイント	7,000
JC-16S-ON	1/16" 4方ジョイント	9,000



● 袋ナット用ジョイント

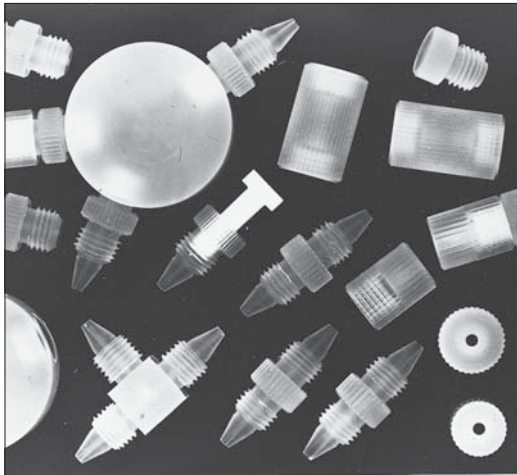
型 式	仕 様	価 格
JN-16S	1/16"用袋ナット（10ヶ入）	6,000
JN-8S	1/8"用袋ナット（10ヶ入）	6,000
JN-4S	1/4"用袋ナット（10ヶ入）	8,000
JN-3mS	3mm用袋ナット（10ヶ入）	6,000
JU-16S	1/16"ユニオン	4,000
JU-8S	1/8"ユニオン	3,500
JU-4S	1/4"ユニオン	4,500
JU-16-8S	1/16"ー1/8"異径ユニオン	3,500
JU-16-4S	1/16"ー1/4"異径ユニオン	4,500
JU-8-4S	1/8"ー1/4"異径ユニオン	4,500
JT-16S	1/16" 3方ジョイント	7,000
JT-8S	1/8" 3方ジョイント	6,500
JT-4S	1/4" 3方ジョイント	6,500



● ステンレスチューブ

外 径	内径 (mm)	価 格	
		5m	10m
1/16"	0.25	8,000	12,000
1/16"	0.5	8,000	12,000
1/16"	0.8	8,000	12,000
1/16"	1.0	8,000	12,000
1/8"	2.2	8,000	15,000

配管材料（フッ素樹脂）



● フレアチューブ用ジョイント

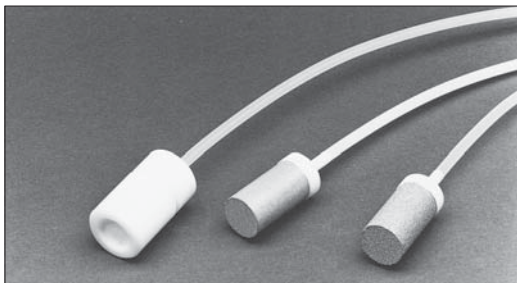
型 式	仕 様	価 格
JN-02U	外径 2 mm用袋ナット (10ヶ入)	8,000
JN-03U	外径 3 mm用袋ナット (10ヶ入)	8,000
JU-02U	外径 2 mm用ユニオン	3,200
JU-03U	外径 3 mm用ユニオン	3,200
JT-02U	外径 2 mm用 3 方ジョイント	6,000
JT-03U	外径 3 mm用 3 方ジョイント	6,000
JC-02U	外径 2 mm用 4 方ジョイント	8,000
JC-03U	外径 3 mm用 4 方ジョイント	8,000



● テフロンチューブ

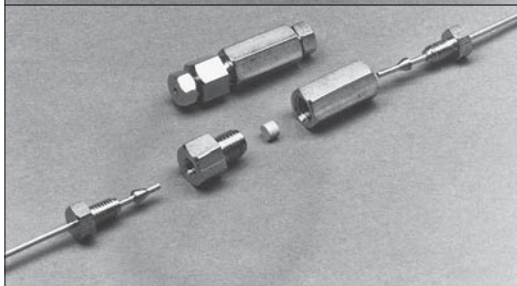
外 径	内径 (mm)	価 格	
		5m	10m
2.0mm	1.0	3,000	5,000
3.0mm	2.0	4,000	6,000
1/16"	0.5	4,000	6,000
1/16"	1.0	4,000	6,000

フィルター



● 溶液フィルター

型 式	仕 様	価 格
BF-30-1	SUS焼結フィルター 2 μ m	9,000
BF-30-2	SUS焼結フィルター 10 μ m	9,000
BF-30-3	SUS焼結フィルター 40 μ m	9,000
BF-30U	テフロンフィルター	5,000



● ラインフィルター

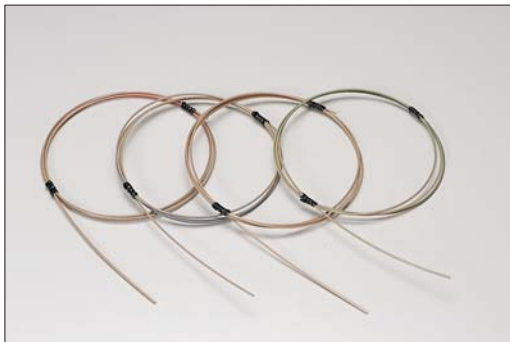
型 式	仕 様	価 格
LF-S-1	SUS1/16"用 (エレメント2 μ m)	9,000
LF-S-2	SUS1/16"用 (エレメント5 μ m)	9,000
LF-8S-1	SUS1/8"用 (エレメント20 μ m)	18,000
LF-8S-2	SUS1/8"用 (エレメント40 μ m)	18,000
LF-U	テフロンチューブ用	5,000



● エアー抜き

型 式	仕 様	価 格
AD-2	テフロンチューブ用容量 2 ml	12,000
AD-4	テフロンチューブ用容量 4 ml	13,000
AD-10	テフロンチューブ用容量 10 ml	15,000

配管材料（PEEK樹脂）



● PEEKチューブ

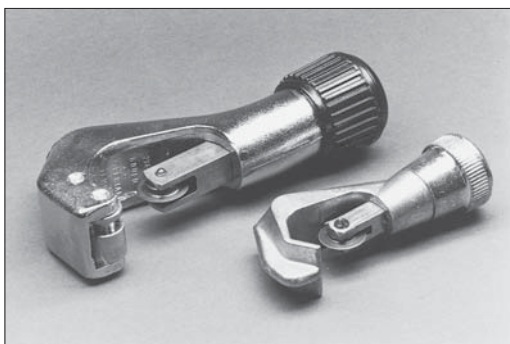
外径	内径 (mm)	価 格	
		5m	10m
1/16"	0.13	10,000	18,000
1/16"	0.25	10,000	18,000
1/16"	0.5	10,000	18,000
1/16"	0.75	10,000	18,000



● PEEKジョイント

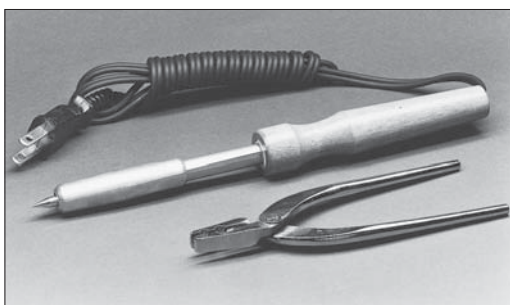
型 式	仕 様	価 格
JON-16P	1/16"コネクタ (5ヶ入)	4,800
JU-16P	1/16"ユニオン	3,800
JT-16P	1/16" 3方ジョイント	7,000
JC-16P	1/16" 4方ジョイント	8,000

配管工具



● チューブカッター（SUSチューブ用）

型 式	仕 様	価 格
SUS-CT-1	外径1/16"用	10,000
SUS-CT-2	外径1/8"～1/2"まで	12,500



● チューブ成型器（テフロンチューブ用）

型 式	仕 様	価 格
TC-01	外径1/16"～4mm	15,000

※テフロンチューブをフレア型とフランジ型に成型できます。

脱気装置 DEGASYS

DEGASYS DG-6000シリーズはコンパクトかつ高性能を実現した信頼性の高い脱気装置です。



■特 徴

●コンパクト

流路数を8チャンネルまで標準化した小さなボディでシステム中のあらゆるフロー機器にバランスよいセッティングができます。

●高性能

効率よい脱気性能で安定した連続脱気が可能です。

●汎用性

用途にあわせて選べる24機種組み込み型OEM装置もあります。

●耐久性

真空チャンバー内の排気をコントロールすることにより真空ポンプの耐久性がさらにアップしました。

[仕様]

DEGASYS DG-6000シリーズ ミクロHPLC用

型 式	DG-6101	DG-6201	DG-6301	DG-6401	DG-6501	DG-6601	DG-6701	DG-6801
流 路 数	1	2	3	4	5	6	7	8
最大流量(注1)	1 ml/min							
脱 気 能 力	0.7ppm イオン交換水、20~25℃ 0.1ml/minで送液したとき							
圧 力 損 失	1.5kPa/0.22psi イオン交換水、20~25℃ 0.1ml/minで送液したとき							
流 路 内 容 積	0.8ml							
配 管 外 形	標準3mm又は1/8"、2mm又は1/16"も製作可能							
接 液 部 材 質	PTFE PPS ETFE							
電 源	AC100~240V 50/60Hz 0.4A							
外 径 寸 法 (注2)	W50×H100×D290mm				W50×H150×D290mm			
重 量	約1.5kg				約2.1kg			

DEGASYS DG-6000シリーズ セミマイクロHPLC用

型 式	DG-6103	DG-6203	DG-6303	DG-6403	DG-6503	DG-6603	DG-6703	DG-6803
流 路 数	1	2	3	4	5	6	7	8
最大流量(注1)	1 ml/min							
脱 気 能 力	0.7ppm イオン交換水、20~25℃ 0.5ml/minで送液したとき							
圧 力 損 失	2.5kPa/0.36psi イオン交換水、20~25℃ 0.5ml/minで送液したとき							
流 路 内 容 積	2.5ml							
配 管 外 形	標準3mm又は1/8"、2mm又は1/16"も製作可能							
接 液 部 材 質	PTFE PPS ETFE							
電 源	AC100~240V 50/60Hz 0.4A							
外 径 寸 法 (注2)	W50×H100×D290mm				W50×H150×D290mm			
重 量	約1.5kg				約2.1kg			

DEGASYS DG-6000シリーズ HPLC用

型 式	DG-6110	DG-6210	DG-6310	DG-6410	DG-6510	DG-6610	DG-6710	DG-6810
流 路 数	1	2	3	4	5	6	7	8
最大流量(注1)	10 ml/min							
脱 気 能 力	0.6ppm イオン交換水、20~25℃ 1 ml/minで送液したとき							
圧 力 損 失	1.7kPa/0.24psi イオン交換水、20~25℃ 1 ml/minで送液したとき							
流 路 内 容 積	7.2ml							
配 管 外 形	標準3mm又は1/8"、2mm又は1/16"も製作可能							
接 液 部 材 質	PTFE PPS ETFE							
電 源	AC100~240V 50/60Hz 0.4A							
外 径 寸 法 (注2)	W50×H100×D290mm				W50×H150×D290mm			
重 量	約1.5kg				約2.1kg			

(注1) 用途、使用溶媒などにより、実用最大流量が増減します。数値は、使用の目安にしてください。

(注2) ゴム脚(高さ3mm)、配管継手部及び小さな突起は、含まれていません。



NS 日本精密科学株式会社

〒173-0011 東京都板橋区双葉町25-10
TEL 03 (3964) 1198
FAX 03 (3964) 1199
<http://www.nihon-exa-sci.com>
e-mail info@nihon-exa-sci.com

信賴の代理店

PENDA 奔達實業股份有限公司
TEL:(07)375-8555 FAX:(07)375-8999
公司：814 高雄市仁武區澄觀路349號